

Canon

LBP633Cdw
LBP631Cw

Setup Guide

1 Important Safety Instructions

Be sure to read these instructions before using the machine.

2 Setup Guide (this document)

3 User's Guide / FAQ



<https://oip.manual.canon/>

- After you finish reading this guide, store it in a safe place for future reference.
- The information in this guide is subject to change without notice.

En

Fr

De

It

Es

Ca

Eu

Pt

El

Da

Nl

No

Sv

Fi

Ru

Uk

Lv

Lt

Et

Pl

Cs

Sk

Sl

Hr

Hu

Ro

Bg

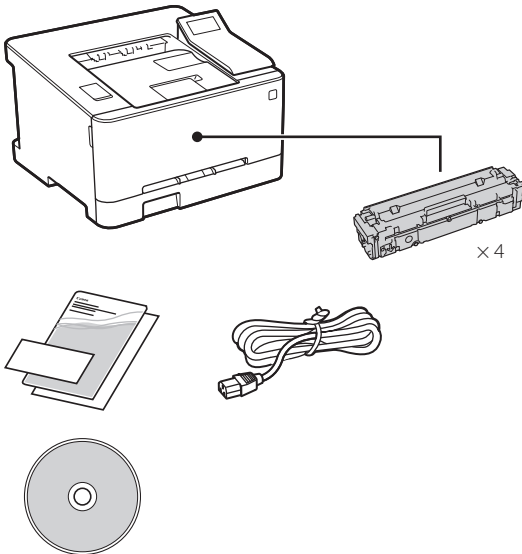
Tr

Ar

Fa

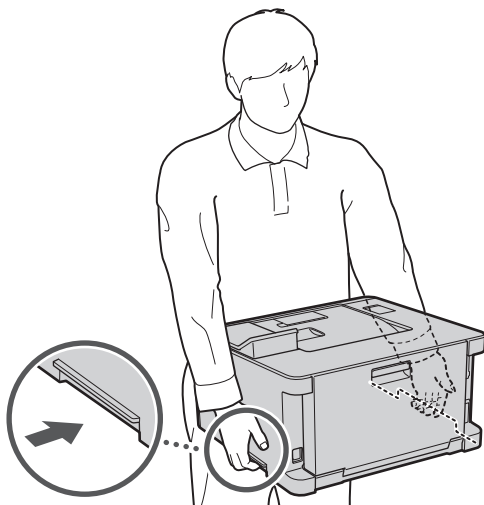
Unless otherwise stated, illustrations used in this document are for the LBP633Cdw.

1 Checking the Items Included



2 Removing the Packing Material

1. Install the machine in the location where it will be used.

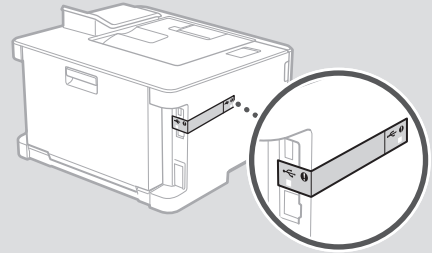


2. Remove all packing material.

Remove all of the tape.

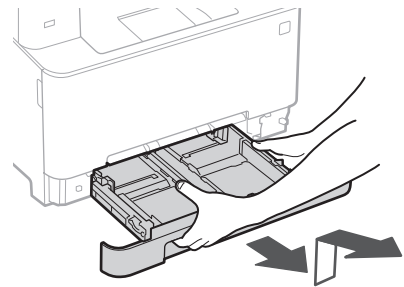


Do not remove the sticker that covers the USB port until you actually use the USB port.

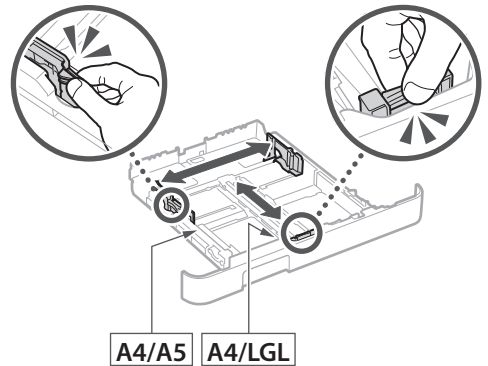


3 Loading Paper

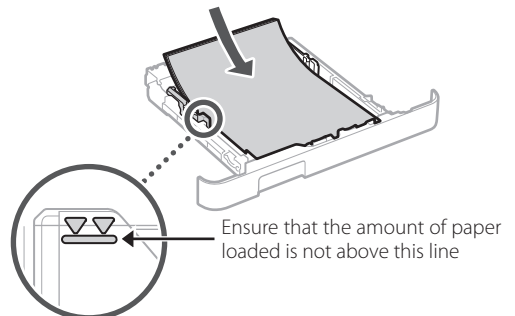
1.

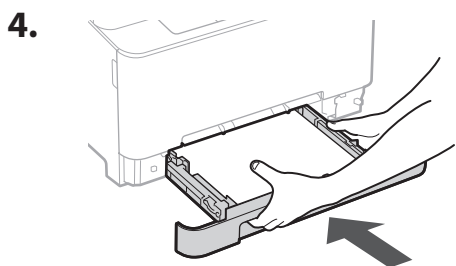


2.

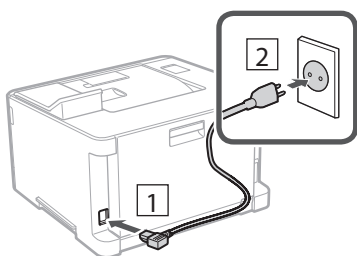


3.



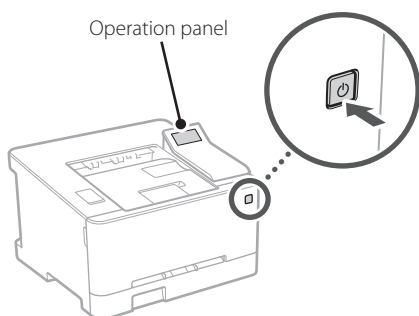


4 Connecting the Power Cord



5 Specifying the Basic Settings

When you turn on the machine for the first time, the Setup Guide appears on the operation panel. Perform the initial machine setup by following the on-screen instructions.



1. Select the language, then the country/region and finally the time zone.

2. Set the current date/time.

6 Specifying the Security Settings

Specify the basic security settings to prevent unauthorized access to the machine.

1. To use the Remote UI, select <Yes>.

To continue without using the Remote UI, select <No> and proceed to step **7**.

2. Check the explanation for using General User mode and press **OK**.

3. To use General User mode, select <Yes>.

- Set the PIN to be used by general users to access the Remote UI.
- To continue without using General User mode, select <No> and proceed to step **7**.

4. Set the Remote UI Access PIN.

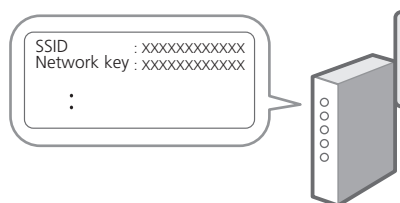
- Enter any number and then select <Apply>.
- Re-enter the same PIN on the next screen as confirmation and select <Apply>.

7 Specifying the Network Settings

Specify the settings for connecting the machine to a network. Before proceeding, check that the computer and router are correctly connected to the network.

Wireless LAN

1. Check the router's "SSID" and "Network key."



2. To configure the settings, select <Yes> on the operation panel.

3. Select the network with a matching SSID.

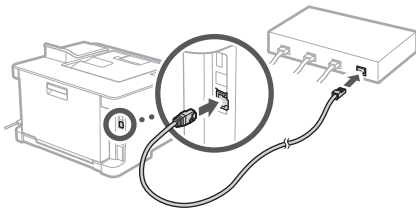
4. Enter the password (network key) and select <Apply>.

5. Select <Yes> to connect using the selected settings.

Select <No> to return to the previous screen.

Wired LAN

Connect the router to the machine with a LAN cable and then select <No> in the screen for choosing how to connect to the network.



8 Installing the Software/ Drivers

Install the software and drivers from the CD/DVD-ROM included, or visit the URL below and download them from the Canon website for your country/region.

<https://global.canon/en/support/>

XXXXXXX download



Example: LBP633Cdw download

Canon

LBP633Cdw
LBP631Cw

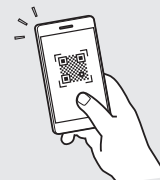
Guide de configuration

1 Consignes de sécurité importantes

Veillez à lire ces instructions avant d'utiliser l'appareil.

2 Guide de configuration (ce document)

3 Guide de l'utilisateur / FAQ



<https://oip.manual.canon/>

- Après avoir lu ce guide, rangez-le dans un endroit sûr pour information.
- Les informations figurant dans ce guide sont sujettes à modifications sans préavis.

En

Fr

De

It

Es

Ca

Eu

Pt

El

Da

Nl

No

Sv

Fi

Ru

Uk

Lv

Lt

Et

Pl

Cs

Sk

Sl

Hr

Hu

Ro

Bg

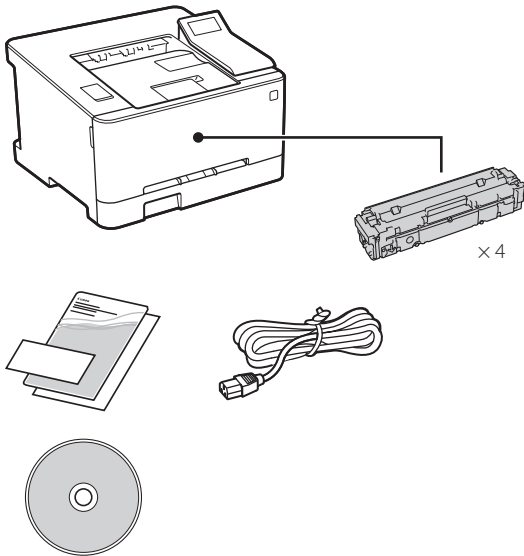
Tr

Ar

Fa

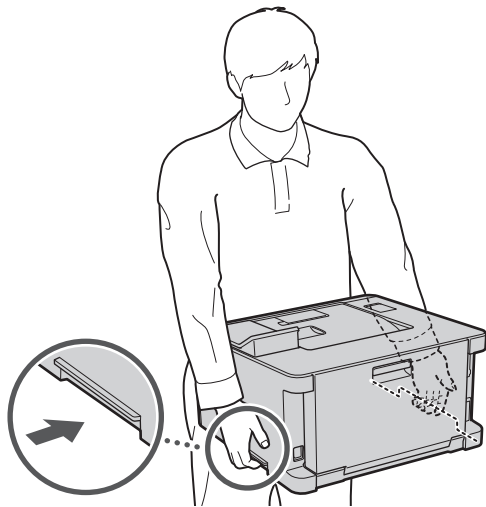
Sauf indication contraire, les illustrations utilisées dans ce document sont pour le modèle LBP633Cdw.

1 Vérification des articles inclus



2 Retrait du matériel d'emballage

1. Installez l'appareil là où il sera utilisé.

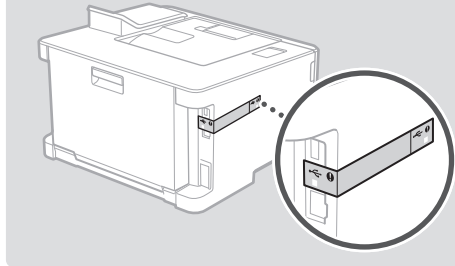


2. Retirez tout le matériel d'emballage.

Retirez tout le ruban adhésif.

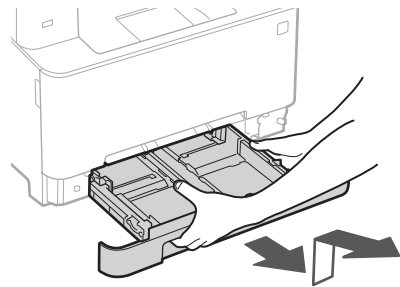


Ne retirez l'autocollant qui recouvre le port USB qui si vous avez besoin d'utiliser le port USB.

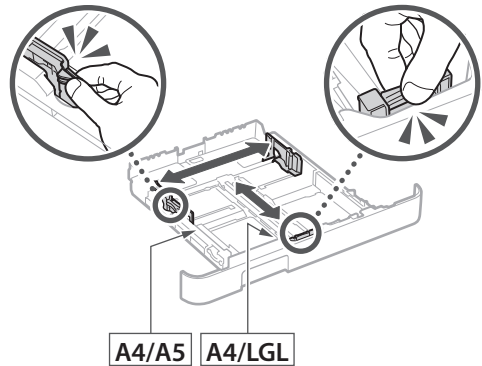


3 Chargement du papier

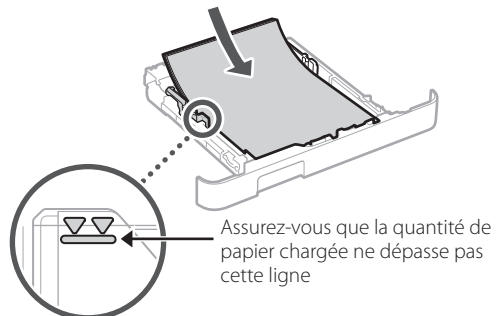
1.

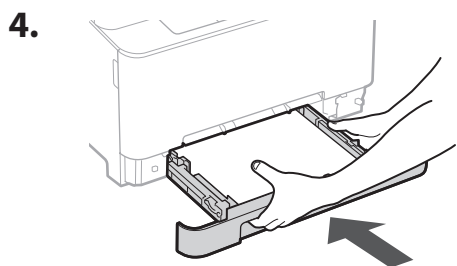


2.

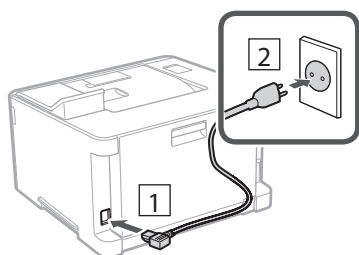


3.



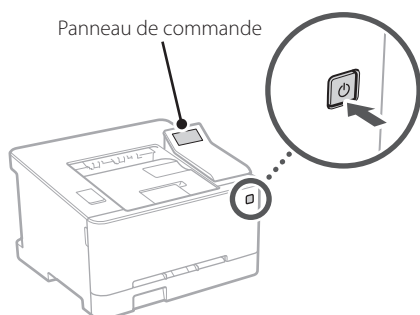


4 Branchement du câble d'alimentation



5 Réglages de base

Lorsque vous mettez en marche l'appareil pour la première fois, le guide de configuration s'affiche sur le panneau de commande. Effectuez la configuration initiale de la machine en suivant les instructions à l'écran.



1. Sélectionnez la langue, puis le pays ou la région et enfin le fuseau horaire.
2. Définissez la date/heure actuelle.

6 Paramètres de sécurité

Spécifiez les paramètres de sécurité de base pour empêcher les accès non autorisés à l'appareil.

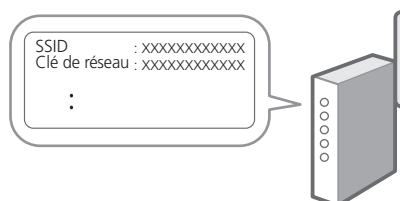
1. Pour utiliser l'IU distante, sélectionnez <Oui>. Pour continuer sans utiliser l'IU distante, sélectionnez <Non> et passez à l'étape 7.
2. Prenez connaissance des explications pour l'utilisation du mode Utilisateur général, puis appuyez sur **OK**.
3. Pour utiliser le mode Utilisateur général, sélectionnez <Oui>.
 - Définissez le code PIN à utiliser par les utilisateurs généraux pour accéder à l'IU distante.
 - Pour continuer sans utiliser le mode Utilisateur général, sélectionnez <Non> et passez à l'étape 7.
4. Définissez le code PIN d'accès à l'IU distante.
 - Saisissez un nombre puis sélectionnez <Appliquer>.
 - Saisissez de nouveau le même code PIN sur l'écran suivant pour confirmation, puis sélectionnez <Appliquer>.

7 Réglage des paramètres du réseau

Faites les réglages pour la connexion de l'appareil à un réseau. Avant de poursuivre, vérifiez que l'ordinateur et le routeur sont correctement connectés au réseau.

Réseau local sans fil

1. Vérifiez le « SSID » et la « Clé de réseau » du routeur.



2. Pour configurer les paramètres, sélectionnez <Oui> sur le panneau de commande.

3. Sélectionnez le réseau avec un SSID correspondant.

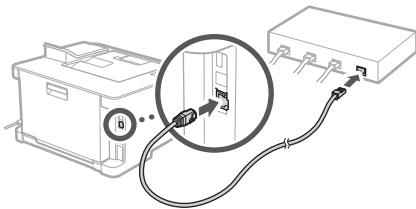
4. Saisissez le mot de passe (clé de réseau), puis sélectionner <Appliquer>.

5. Sélectionnez <Oui> pour établir la connexion avec les paramètres sélectionnés.

Sélectionnez <Non> pour revenir à l'écran précédent.

Réseau local câblé

Raccordez le routeur à l'appareil à l'aide d'un câble réseau, puis sélectionnez <Non> dans l'écran permettant de choisir la méthode de connexion au réseau.



8 Installation du logiciel et des pilotes

Installez le logiciel et les pilotes avec le CD/DVD-ROM inclus ou consultez l'URL ci-dessous et téléchargez-les depuis le site Web Canon de votre pays/région.
<https://global.canon/en/support/>

Télécharger XXXXXXXX



Exemple : Télécharger LBP633Cdw

Canon

LBP633Cdw
LBP631Cw

Installations- anleitung

1 Wichtige Sicherheitsvorschriften

Lesen Sie diese Anweisungen unbedingt durch, bevor Sie das Gerät verwenden.

2 Installationsanleitung (dieses Dokument)

3 Anwenderhandbuch / FAQ



<https://oip.manual.canon/>

- Bewahren Sie diese Anleitung nach der Lektüre an einem sicheren Ort zum späteren Nachschlagen auf.
- Die Informationen in dieser Anleitung können ohne vorherige Ankündigung geändert werden.

En

Fr

De

It

Es

Ca

Eu

Pt

El

Da

Nl

No

Sv

Fi

Ru

Uk

Lv

Lt

Et

Pl

Cs

Sk

Sl

Hr

Hu

Ro

Bg

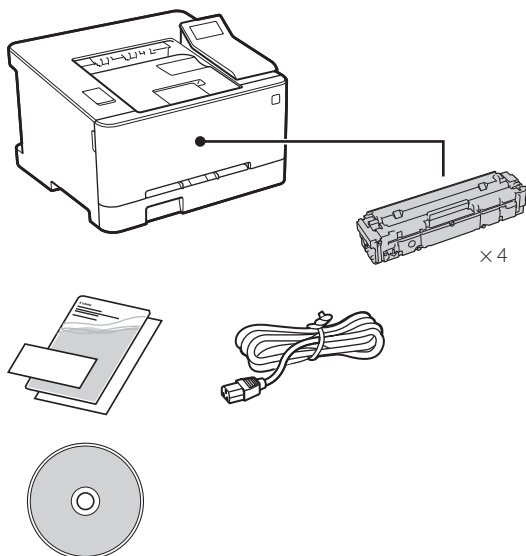
Tr

Ar

Fa

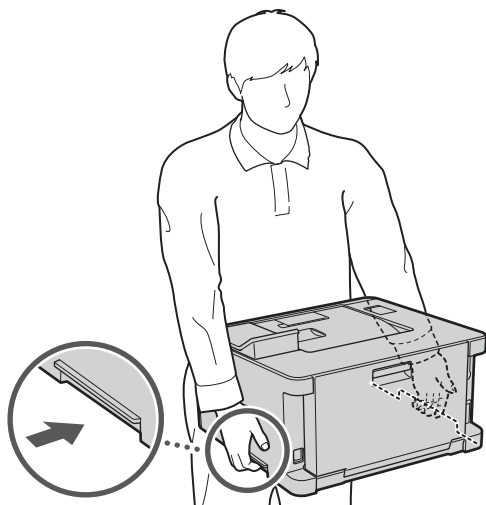
Sofern nicht anders angegeben, beziehen sich die in diesem Dokument verwendeten Abbildungen auf LBP633Cdw.

1 Überprüfen der enthaltenen Elemente



2 Entfernen des Verpackungsmaterials

1. Installieren Sie das Gerät an dem Ort, an dem es verwendet werden soll.

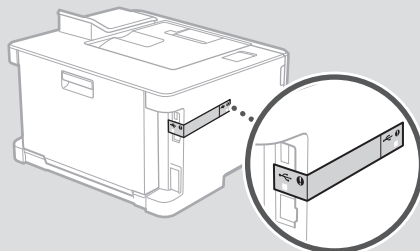


2. Entfernen Sie das gesamte Verpackungsmaterial.

Entfernen Sie alle Klebestreifen.

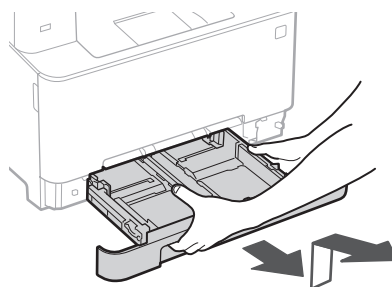


Entfernen Sie den Aufkleber, der den USB-Anschluss abdeckt, erst dann, wenn Sie den USB-Anschluss tatsächlich verwenden.

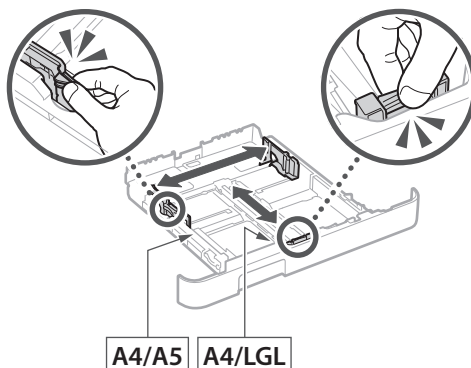


3 Einlegen von Papier

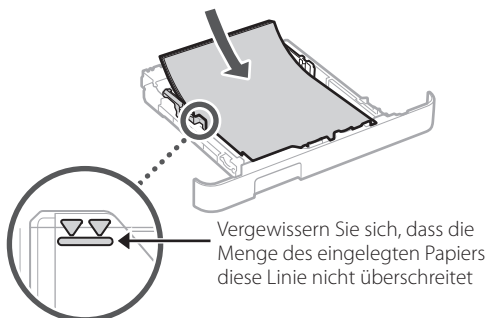
1.



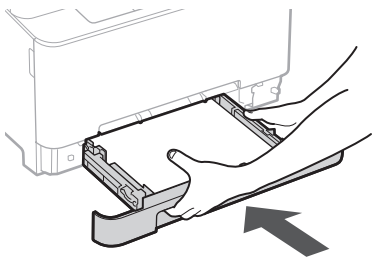
2.



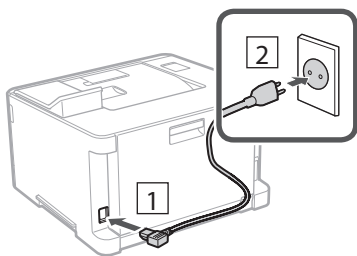
3.



4.

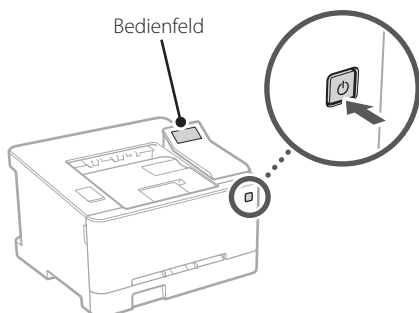


4 Anschließen des Netzkabels



5 Festlegen der Grundeinstellungen

Wenn Sie das Gerät zum ersten Mal einschalten, erscheint die Installationsanleitung auf dem Bedienfeld. Führen Sie die Erstkonfiguration des Geräts durch, indem Sie die Anweisungen auf dem Bildschirm befolgen.



1. Wählen Sie die Sprache, dann das Land/die Region und schließlich die Zeitzone.
2. Wählen Sie das aktuelle Datum bzw. die Uhrzeit.

6 Festlegen der Sicherheitseinstellungen

Legen Sie die grundlegenden Sicherheitseinstellungen fest, um unbefugten Zugriff auf das Gerät zu verhindern.

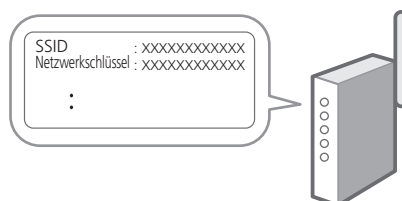
1. **Um die Remote UI zu verwenden, wählen Sie <Ja>.**
Um fortzufahren, ohne die Remote UI zu verwenden, wählen Sie <Nein>, und fahren Sie mit Schritt 7 fort.
2. **Lesen Sie die Erklärung zur Verwendung des allgemeinen Anwendermodus, und drücken Sie **OK**.**
3. **Um den allgemeinen Anwendermodus zu verwenden, wählen Sie <Ja>.**
 - Richten Sie die PIN ein, die von allgemeinen Anwendern für den Zugriff auf die Remote UI verwendet werden soll.
 - Um fortzufahren, ohne den allgemeinen Anwendermodus zu verwenden, wählen Sie <Nein>, und fahren Sie mit Schritt 7 fort.
4. **Richten Sie die PIN für den Zugriff auf die Remote UI ein.**
 - Geben Sie eine beliebige Zahl ein, und wählen Sie dann <Anwenden>.
 - Geben Sie im nächsten Bildschirm dieselbe PIN zur Bestätigung erneut ein, und wählen Sie <Anwenden>.

7 Festlegen der Netzwerkeinstellungen

Legen Sie die Einstellungen für den Anschluss des Geräts an ein Netzwerk fest. Bevor Sie fortfahren, müssen Sie prüfen, ob der Computer und der Router korrekt an das Netzwerk angeschlossen sind.

Wireless LAN

1. **Überprüfen Sie die "SSID" und den "Netzwerkschlüssel" des Routers.**



2. Um die Einstellungen zu konfigurieren, wählen Sie <Ja> auf dem Bedienfeld.

3. Wählen Sie das Netzwerk mit einer passenden SSID aus.

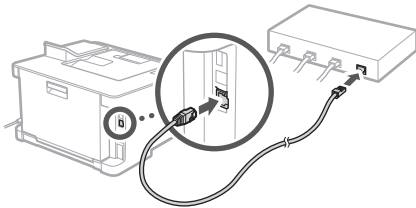
4. Geben Sie das Passwort (Netzwerkschlüssel) ein, und wählen Sie <Anwenden>.

5. Wählen Sie <Ja>, um eine Verbindung mit den gewählten Einstellungen herzustellen.

Wählen Sie <Nein>, um zum vorherigen Bildschirm zurückzukehren.

Wired LAN

Schließen Sie den Router mit einem LAN-Kabel an das Gerät an, und wählen Sie dann <Nein> im Bildschirm zur Auswahl der Verbindungsart mit dem Netzwerk.



8 Installieren der Software/ Treiber

Installieren Sie die Software und Treiber von der beiliegenden CD/DVD-ROM, oder besuchen Sie die unten aufgeführte URL-Adresse und laden diese von der Canon-Website Ihres Landes/Ihrer Region herunter.
<https://global.canon/en/support/>

XXXXXXXX download



Beispiel: LBP633Cdw download

Canon

LBP633Cdw
LBP631Cw

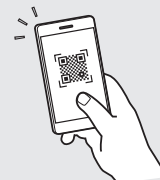
Guida all'installazione

1 Istruzioni importanti sulla sicurezza

Accertarsi di leggere queste istruzioni prima di utilizzare la macchina.

2 Guida all'installazione (questo documento)

3 Guida per l'utente / FAQ



<https://oip.manual.canon/>

- Dopo aver letto questa guida, conservarla in un luogo sicuro per riferimento futuro.
- Le informazioni contenute in questa guida sono soggette a modifiche senza preavviso.

En

Fr

De

It

Es

Ca

Eu

Pt

El

Da

Nl

No

Sv

Fi

Ru

Uk

Lv

Lt

Et

Pl

Cs

Sk

Sl

Hr

Hu

Ro

Bg

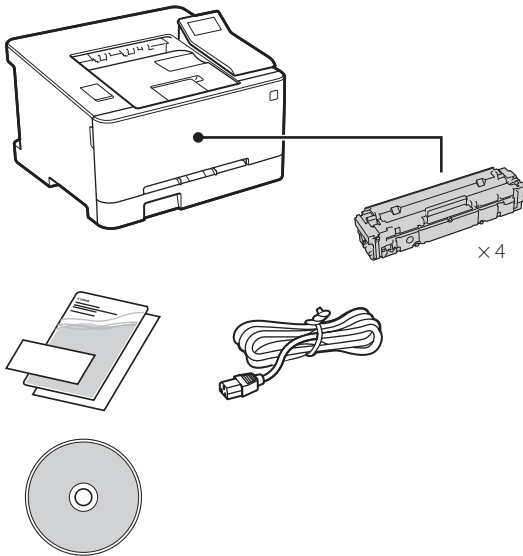
Tr

Ar

Fa

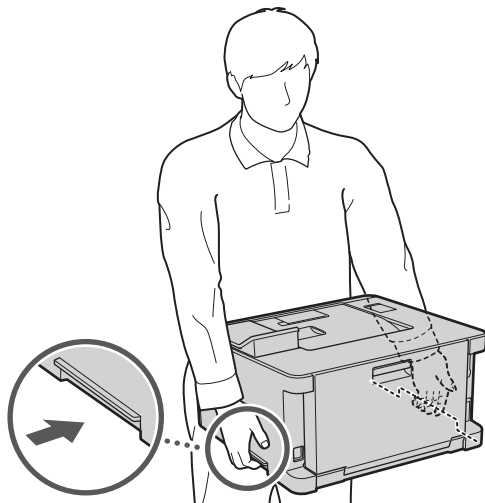
Salvo diversa indicazione, le illustrazioni utilizzate in questo documento sono relative al LBP633Cdw.

1 Controllo degli elementi inclusi



2 Rimozione dei materiali di imballaggio

1. Installare la macchina nella posizione in cui verrà utilizzata.

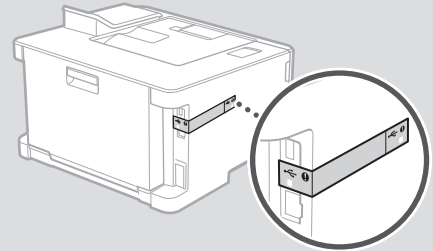


2. Rimuovere tutti materiali di imballaggio.

Rimuovere tutto il nastro.

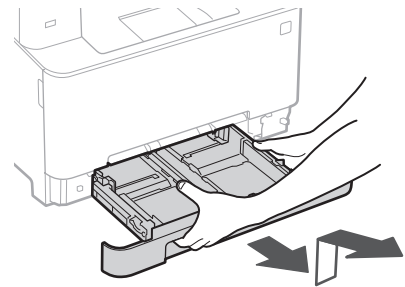


Non rimuovere l'adesivo che protegge la porta USB finché non la si utilizza.

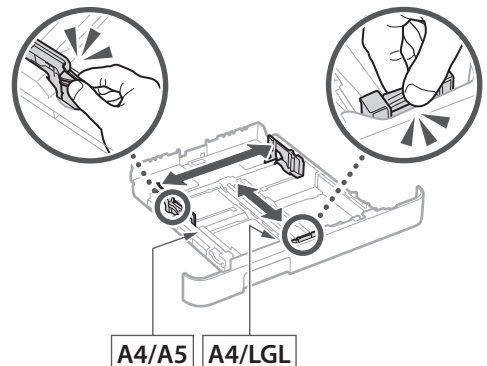


3 Caricamento carta

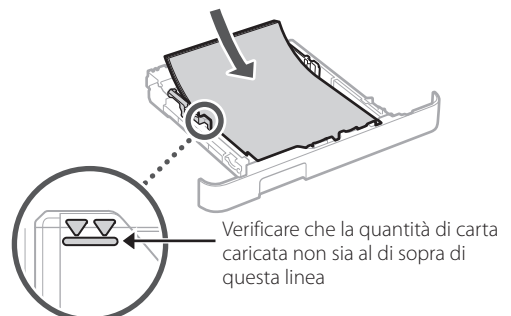
1.

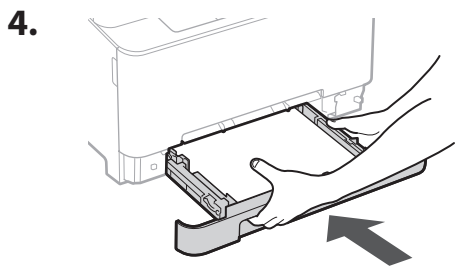


2.

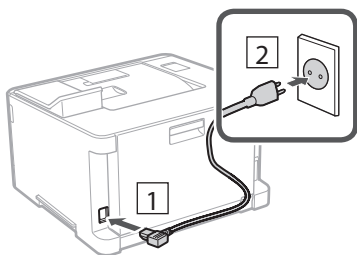


3.



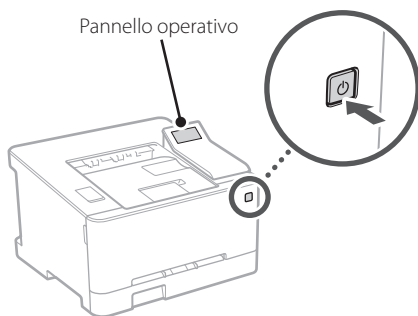


4 Connessione del cavo di alimentazione



5 Specifica delle impostazioni di base

Quando si accende la macchina per la prima volta, sul pannello dei comandi compare la Guida all'installazione. Eseguire la procedura di impostazione iniziale seguendo le istruzioni su schermo.



1. Selezionare la lingua, il paese/la regione e infine il fuso orario.
2. Impostare la data e l'ora attuali.

6 Specifica delle impostazioni di sicurezza

Specificare le impostazioni di sicurezza di base per impedire l'accesso non autorizzato alla macchina.

1. Per utilizzare l'IU remota, selezionare <Si>. Per continuare senza utilizzare l'IU remota, selezionare <No> e procedere al passaggio 7.
2. Verificare la spiegazione per l'utilizzo della Modalità utente generico e premere **OK**.
3. Per utilizzare la modalità Utente generico, selezionare <Si>.
 - Impostare il PIN che deve essere utilizzato dagli utenti generici per accedere all'IU remota.
 - Per continuare senza utilizzare la Modalità utente generico, selezionare <No> e procedere al passaggio 7.
4. Impostare il PIN di accesso all'IU remota.
 - Immettere un numero qualsiasi, quindi selezionare <Applica>.
 - Immettere nuovamente lo stesso PIN nella schermata successiva per confermare e selezionare <Applica>.

7 Specifica delle impostazioni di rete

Specificare le impostazioni per collegare la macchina a una rete. Prima di procedere, verificare che il computer e il router siano correttamente collegati alla rete.

LAN wireless

1. Verificare l'"SSID" del router e la "Chiave di rete."



2. Per configurare le impostazioni, selezionare <Sì> sul pannello operativo.

3. Selezionare la rete con un SSID corrispondente.

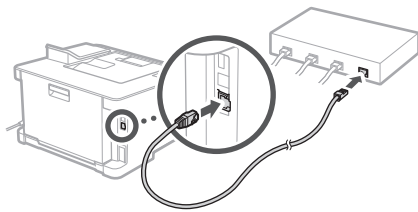
4. Immettere la password (chiave di rete) e selezionare <Applica>.

5. Selezionare <Sì> per collegarsi utilizzando le impostazioni scelte.

Selezionare <No> per tornare alla schermata precedente.

LAN cablata

Collegare il router alla macchina con un cavo LAN, quindi selezionare <No> nella schermata per selezionare la modalità di connessione alla rete.



8 Installazione del software/driver

Installare il software e i driver dal CD/DVD-ROM incluso, oppure visitare l'URL qui sotto e scaricarli dal sito web Canon della propria area geografica.
<https://global.canon/en/support/>

Scaricare XXXXXXXX



Esempio: Scaricare LBP633Cdw

Canon

LBP633Cdw
LBP631Cw

Guía de configuración

1 Instrucciones importantes de seguridad

Recuerde leer estas instrucciones antes de usar el equipo.

2 Guía de configuración (este documento)

3 Guía de usuario / FAQ



<https://oip.manual.canon/>

- Cuando haya leído esta guía, guárdela en un lugar seguro para poder consultarla en el futuro.
- La información de esta guía puede sufrir cambios sin previo aviso.

En

Fr

De

It

Es

Ca

Eu

Pt

El

Da

Nl

No

Sv

Fi

Ru

Uk

Lv

Lt

Et

Pl

Cs

Sk

Sl

Hr

Hu

Ro

Bg

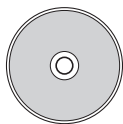
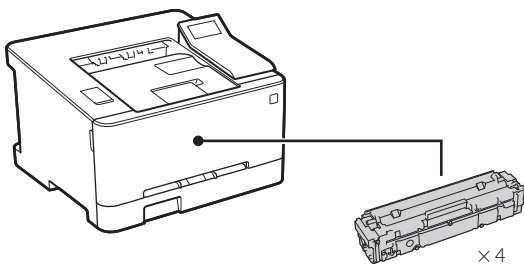
Tr

Ar

Fa

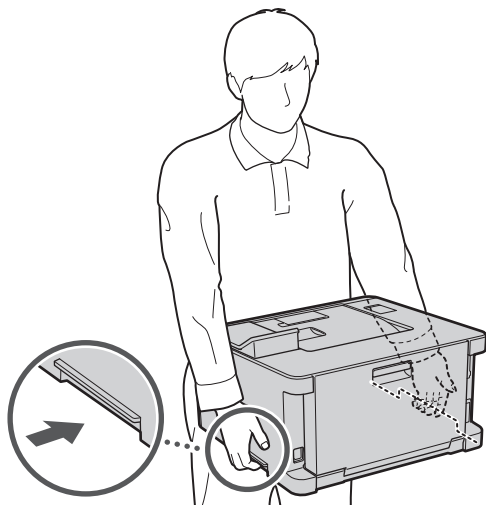
A menos que se indique lo contrario, las ilustraciones utilizadas en este documento se corresponden con LBP633Cdw.

1 Comprobación de los elementos incluidos



2 Retirar el material de embalaje

1. Instale el equipo allí donde se va a utilizar.

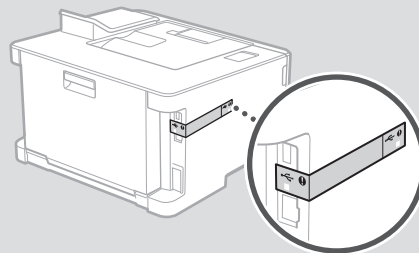


2. Retire todo el material de embalaje.

Retire toda la cinta adhesiva.

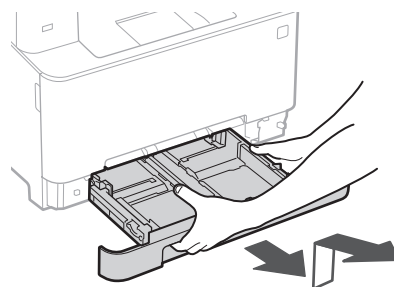


No retire la pegatina que cubre el puerto USB hasta que vaya a utilizar el puerto USB.

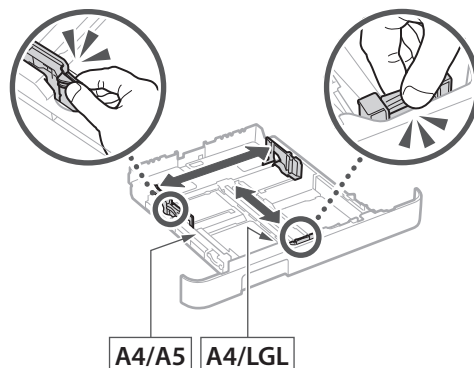


3 Cargar papel

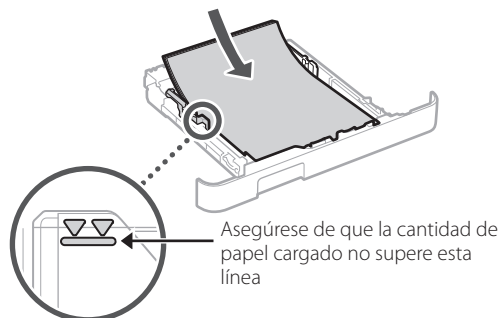
1.

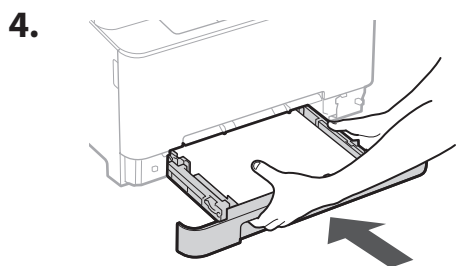


2.

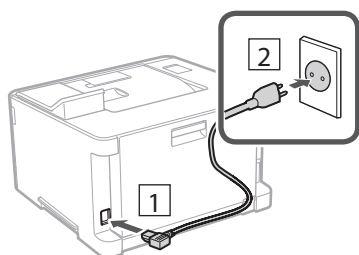


3.



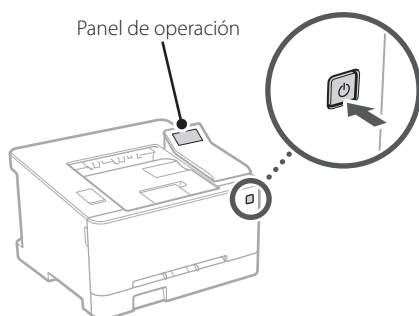


4 Conexión del cable de alimentación



5 Especificar las opciones básicas

Al encender el equipo por primer vez, aparecerá la Guía de configuración en el panel de control. Realice la configuración inicial de la máquina siguiendo las instrucciones en pantalla.



1. Seleccione el idioma, luego el país/región y, por último, el huso horario.
2. Configure la fecha/hora actual.

6 Especificar las opciones de seguridad

Especifique las opciones de seguridad básicas para evitar el acceso no autorizado al equipo.

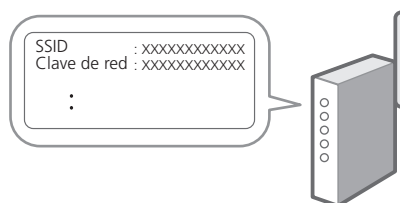
1. **Para usar la IU remota, seleccione <Sí>.**
Para continuar sin utilizar la IU remota, seleccione <No> y continúe en el paso 7.
2. **Consulte la explicación sobre el uso del modo de usuario general y pulse **OK**.**
3. **Para utilizar el modo de usuario general, seleccione <Sí>.**
 - Establezca el PIN que deberán utilizar los usuarios generales para acceder a la IU remota.
 - Para continuar sin utilizar el modo de usuario general, seleccione <No> y continúe en el paso 7.
4. **Establezca el PIN de acceso a la IU remota.**
 - Introduzca cualquier número y seleccione <Aplicar>.
 - Vuelva a introducir el mismo PIN en la pantalla siguiente para confirmarlo y seleccione <Aplicar>.

7 Especificar las opciones de red

Especifique las opciones para conectar el equipo a una red. Antes de continuar, compruebe que el ordenador y el router están correctamente conectados a la red.

Red inalámbrica

1. **Compruebe el "SSID" y la "Clave de red" del router.**



2. Para configurar las opciones, seleccione <Sí> en el panel de operación.

3. Seleccione la red con el SSID correspondiente.

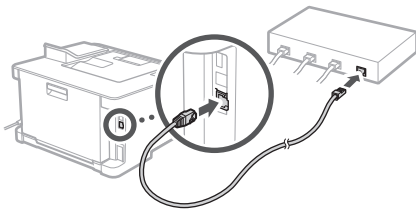
4. Introduzca la contraseña (clave de red) y seleccione <Aplicar>.

5. Seleccione <Sí> para conectar usando las opciones seleccionadas.

Seleccione <No> para volver a la pantalla anterior.

Red cableada

Conecte el router a un equipo con un cable de red LAN y seleccione <No> en la pantalla para seleccionar cómo desea conectarse a la red.



8 Instalación del software/ controladores

Instale el software y los controladores desde el CD/ DVD-ROM incluido, o visite la URL indicada a continuación y descárguelos desde el sitio web de Canon para su país/ región.

<https://global.canon/en/support/>

Descarga XXXXXXXX



Ejemplo: Descarga LBP633Cdw

Canon

LBP633Cdw
LBP631Cw

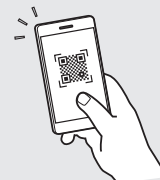
Guia de configuració

1 Instruccions importants de seguretat

Recordeu llegir aquestes instruccions abans de fer servir l'equip.

2 Guia de configuració (aquest document)

3 Guia de l'usuari / FAQ



<https://oip.manual.canon/>

- Un cop hàgiu llegit aquesta guia, deseu-la en un lloc segur per poder consultar-la en el futur.
- La informació d'aquesta guia pot patir canvis sense avís previ.

En

Fr

De

It

Es

Ca

Eu

Pt

El

Da

Nl

No

Sv

Fi

Ru

Uk

Lv

Lt

Et

Pl

Cs

Sk

Sl

Hr

Hu

Ro

Bg

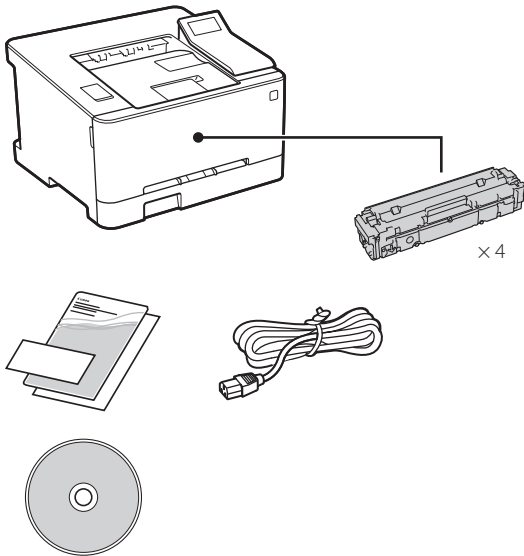
Tr

Ar

Fa

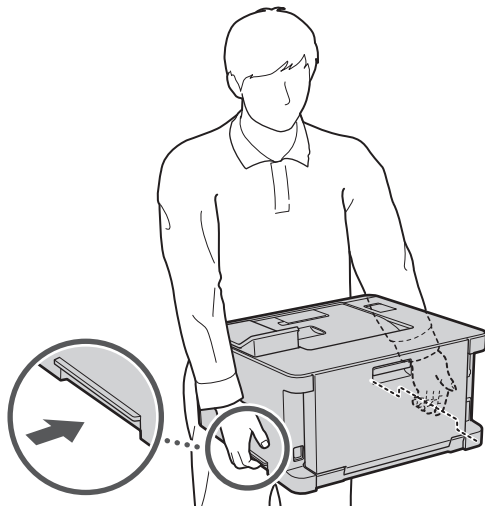
Si no s'indica el contrari, les il·lustracions utilitzades en aquest document corresponen al LBP633Cdw.

1 Comproveu els elements inclosos



2 Retirar el material d'embalatge

1. Instal·leu l'equip allà on es farà servir.

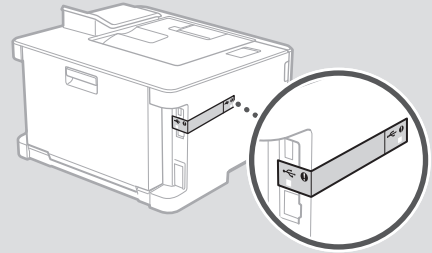


2. Retireu tot el material d'embalatge.

Retireu tota la cinta adhesiva.

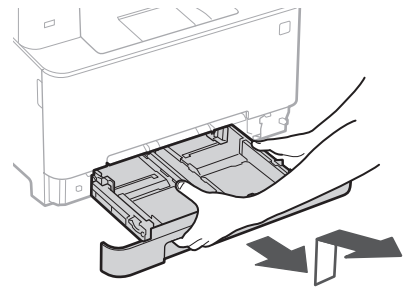


No traieu l'adhesiu que cobreix el port USB fins que l'hagueu de fer servir.

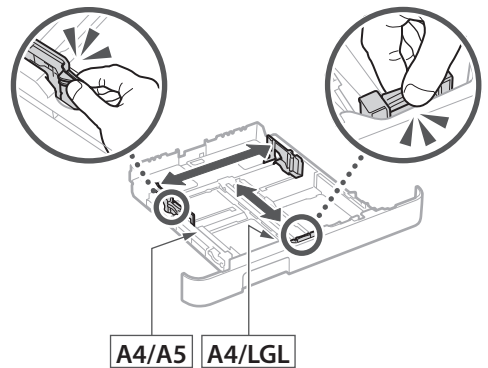


3 Càrrega de paper

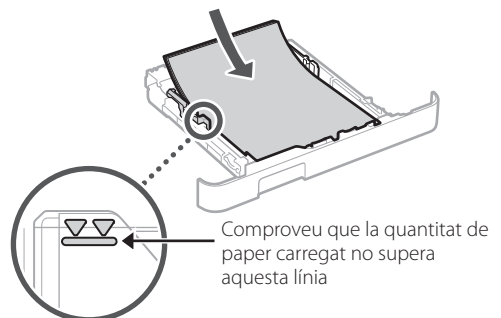
1.

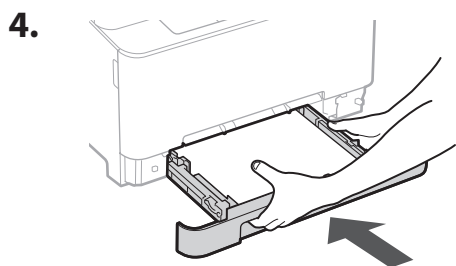


2.

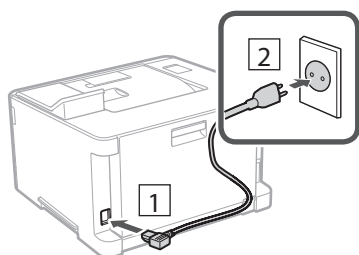


3.



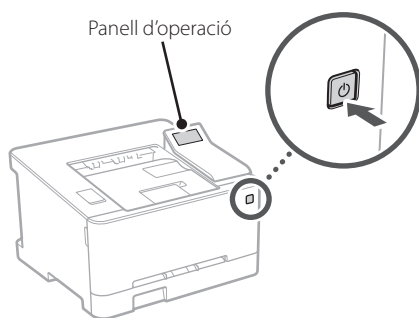


4 Connexió del cable d'alimentació



5 Especificar les opcions bàsiques

Quan engegueu l'equip per primer cop, apareixerà la Guia de configuració al tauler de control. Realitzeu la configuració inicial de l'equip seguint les instruccions en pantalla.



1. Seleccioneu l'idioma, després el país/regió i, finalment, la zona horària.
2. Configureu la data/hora actual.

6 Especificar les opcions de seguretat

Especifiqueu les opcions bàsiques de seguretat per evitar l'accés no autoritzat a l'equip.

1. Per fer servir la IU remota, seleccioneu <Sí>.

Per seguir sense fer servir la IU remota, seleccioneu <No> i aneu al pas 7.

2. Consulteu l'explicació per fer servir el mode d'Usuari general i premeu **OK**.

3. Per fer servir el mode d'Usuari general, seleccioneu <Sí>.

- Establiu el PIN que han de fer servir els usuaris generals per accedir a la IU remota.
- Per seguir sense fer servir el mode d'Usuari general, seleccioneu <No> i aneu al pas 7.

4. Establiu el PIN d'accés a la IU remota.

- Introduïu qualsevol número i seleccioneu <Aplicar>.
- Torneu a introduir el mateix PIN a la següent pantalla com a confirmació, i seleccioneu <Aplicar>.

7 Especificar les opcions de xarxa

Especifiqueu les opcions per connectar l'equip a una xarxa. Abans de continuar, comproveu que l'ordinador i l'encaminador estan connectats a la xarxa correctament.

Xarxa sense fil

1. Comproveu l'"SSID" i la "Clau de xarxa" de l'encaminador.



2. Per configurar les opcions, seleccioneu <Sí> al panel de control.

3. Seleccioneu la xarxa amb l'SSID corresponent.

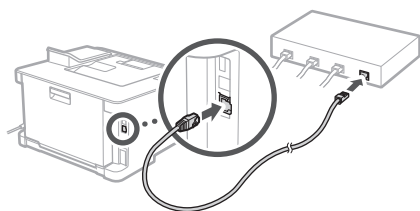
4. Introduïu la contrasenya (clau de xarxa) i seleccioneu <Aplicar>.

5. Seleccioneu <Sí> per connectar fent servir les opcions seleccionades.

Seleccioneu <No> per tornar a la pantalla anterior.

Xarxa de fil

Connecteu l'encaminador a l'equip amb un cable de xarxa LAN i seleccioneu <No> a la pantalla per escollir la forma de connexió a la xarxa.



8 Instal·lació del programari/controladors

Instal·leu el programari i els controladors des del CD/DVD-ROM inclòs, o bé visiteu la URL de més avall i descarregueu-los del lloc web de Canon del vostre país/regió.

<https://global.canon/en/support/>

Descàrrega XXXXXXXX



Exemple: Descàrrega LBP633Cdw

Canon

LBP633Cdw
LBP631Cw

Konfigurazio gidaliburua

1 Segurtasun jarraibide garrantzitsuak

Ziurtatu makina erabili aurretik argibide hauek irakurtzen dituzula.

2 Konfigurazio gidaliburua (dokumentu hau)

3 Erabiltzailearen gidaliburua / FAQ



<https://oip.manual.canon/>

- Gidaliburu hau irakurtzen amaitu ondoren, gorde leku seguru batean etorkizuneko erreferentzia gisa.
- Gidaliburu honetako informazioa aldeztu aurretik jakinarazi gabe alda daiteke.

En

Fr

De

It

Es

Ca

Eu

Pt

El

Da

Nl

No

Sv

Fi

Ru

Uk

Lv

Lt

Et

Pl

Cs

Sk

Sl

Hr

Hu

Ro

Bg

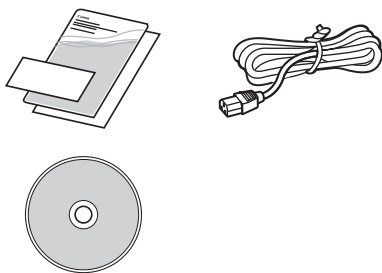
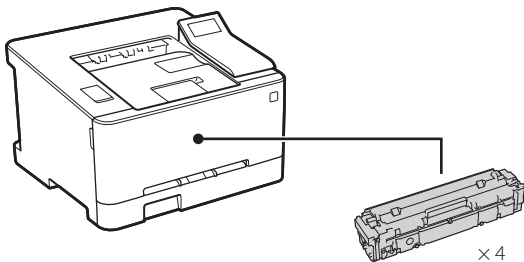
Tr

Ar

Fa

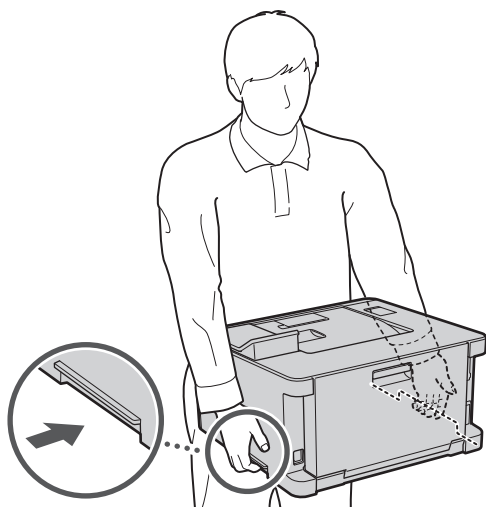
Bestelakorik adierazi ezean, dokumentu honetan erabiltzen diren ilustrazioak LBP633Cdw modeloarenak dira.

1 Barne dauden elementuak egiaztatzea



2 Ontziratze materiala kentzea

1. Instalatu makina erabiliko den lekuan.

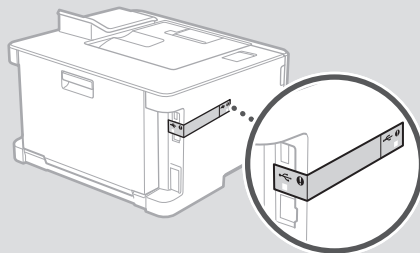


2. Kendu ontziratze material guztia.

Kendu zinta guztia.

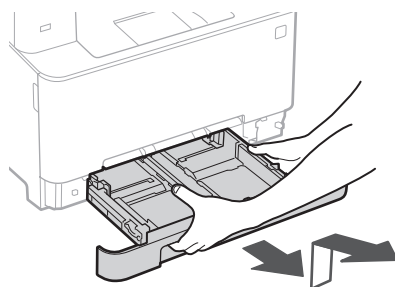


Ez kendu USB ataka estaltzen duen eranskailua USB ataka benetan erabili arte.

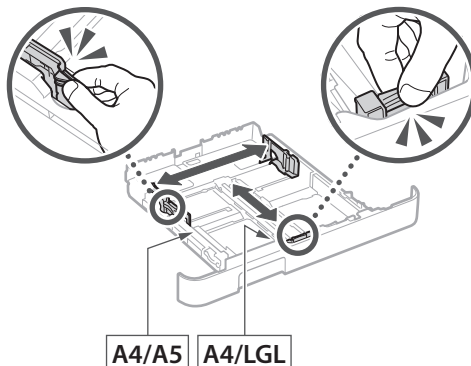


3 Papera kargatzea

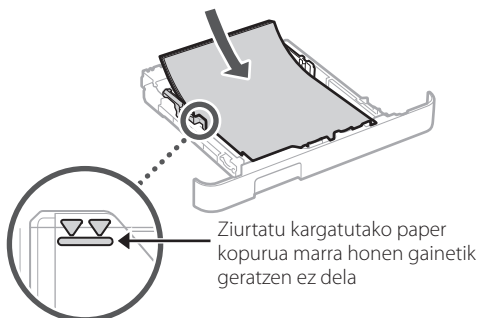
1.

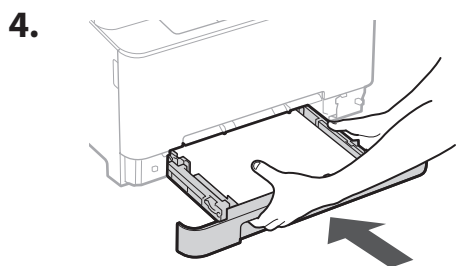


2.

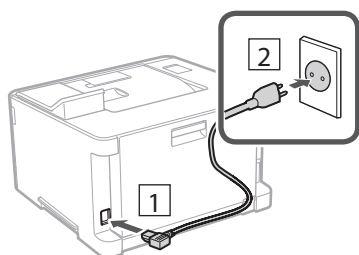


3.



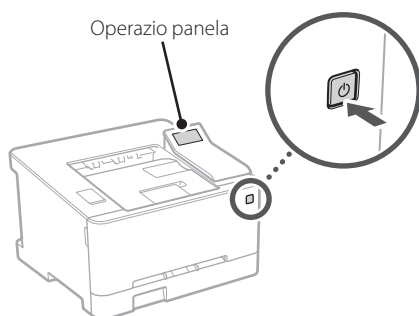


4 Korrante-kablea konektatzea



5 Oinarrizko ezarpenak zehaztea

Makina lehenengo aldiz pizten duzunean, konfigurazio gidaliburua agertuko da eragiketa panelean. Egina makinaren hasierako konfigurazioa pantailako argibideak jarraituz.



1. Aukeratu hizkuntza, ondoren herrialdea/ eskualdea eta azkenik ordu-eremua.
2. Ezarri uneko data/ordua.

6 Segurtasun ezarpenak zehaztea

Zehaztu oinarrizko segurtasun ezarpenak makinara baimenik gabe sartzea saihesteko.

1. Remote UI (Urruneko EI) erabiltzeko, hautatu < Bai >.

Remote UI (Urruneko EI) erabili gabe jarraitzeko, hautatu < Ez > eta jarraitu 7 urratsera.

2. Egiaztatu Erabiltzaile modu orokorra erabiltzeko azalpena eta sakatu **OK**.

3. Erabiltzaile orokorra modua erabiltzeko, hautatu < Bai >.

- Ezarri erabiltzaile orokorrek Remote UI (Urruneko EI) atzitzeko erabiliko duten PINa.
- Erabiltzaile orokorra modua erabili gabe jarraitzeko, hautatu < Ez > eta jarraitu 7 urratsera.

4. Ezarri Remote UI (Urruneko EI) Sarbide PINa.

- Idatzi edozein zenbaki eta hautatu < Aplikatu >.
- Sartu hurrengo pantailan PIN bera berrespen gisa eta hautatu < Aplikatu >.

7 Sareko ezarpenak zehaztea

Zehaztu makina sare batera konektatzeko ezarpenak. Aurrera jarraitu aurretik, egiaztatu ordenagailua eta bideratzailea sarera ondo konektatuta daudela.

Hari gabeko LAN konexioa

1. Egiaztatu bideratzailearen "SSID" eta "Sareko gakoa".



2. Ezarpenak konfiguratzeko, hautatu <Bai> eragiketa panelean.

3. Aukeratu SSID bera daukan sarea.

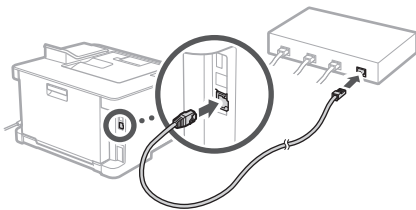
4. Idatzi pasahitza (sare gakoa) eta hautatu <Aplikatu>.

5. Aukeratu <Bai> hautatutako ezarpenak erabiliz konektatzeko.

Hautatu <Ez> aurreko pantailara itzultzeko.

Haridun LAN konexioa

Konektatu bideratzailea makinara LAN kable batekin eta hautatu <Ez> pantailan sarera nola konektatu aukeratzeko.



8 Softwarea/ Kontrolatzaileak instalatzea

Instalatu softwarea eta kontrolatzaileak emandako CD/DVD-ROMetik, edo joan ondoren azaltzen den helbidera eta deskargatu zure herrialdek/eskualdeko Canon webgunetik.

<https://global.canon/en/support/>

XXXXXXXX deskarga



Adibidez: LBP633Cdw deskarga

Canon

LBP633Cdw
LBP631Cw

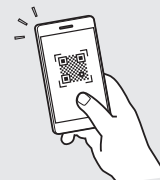
Manual de Configuração

1 Instruções de Segurança Importantes

Leia estas instruções antes de utilizar o aparelho.

2 Manual de Configuração (este documento)

3 Manual do Utilizador / FAQ



<https://oip.manual.canon/>

- Depois de ler este manual, guarde-o num local seguro para consultas futuras.
- As informações contidas neste manual estão sujeitas a alterações sem prévio aviso.

En

Fr

De

It

Es

Ca

Eu

Pt

El

Da

Nl

No

Sv

Fi

Ru

Uk

Lv

Lt

Et

Pl

Cs

Sk

Sl

Hr

Hu

Ro

Bg

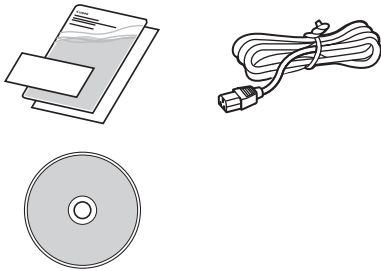
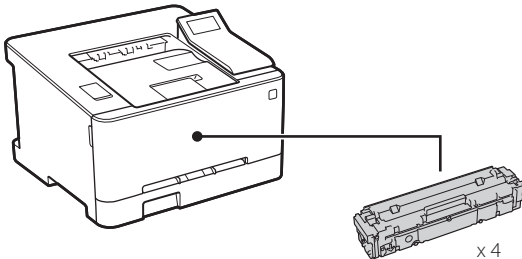
Tr

Ar

Fa

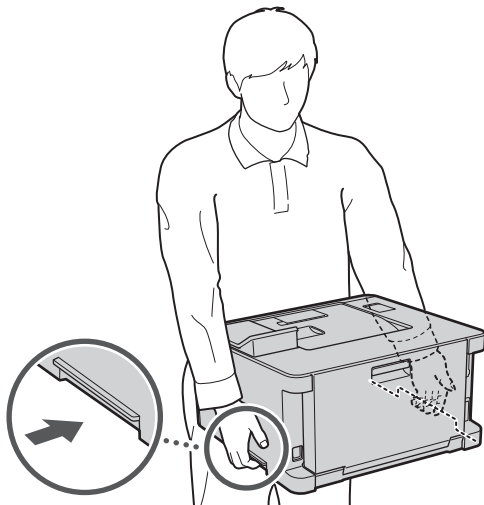
Salvo indicação em contrário, as ilustrações utilizados neste manual são do LBP633Cdw.

1 Itens incluídos



2 Remover o material de embalagem

1. Instale o aparelho no local de instalação.

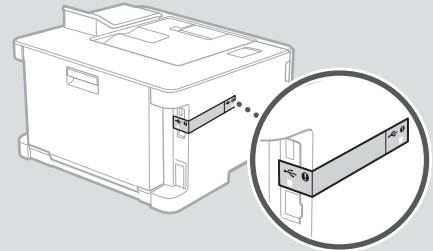


2. Retire todo o material de embalagem.

Retire todas as fitas.

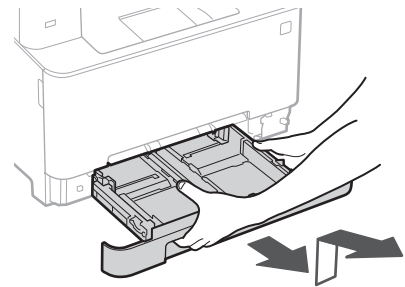


Retire o autocolante protetor da entrada USB apenas quando a for utilizar.

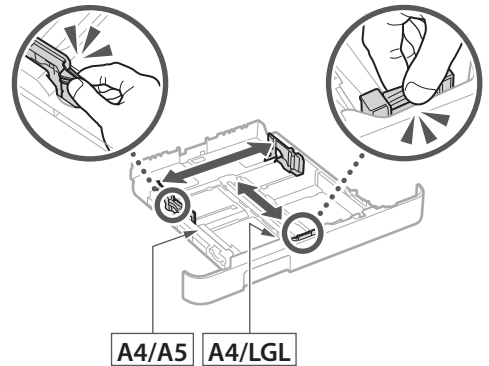


3 Colocar papel

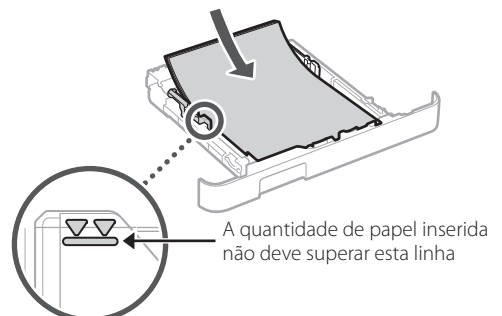
1.

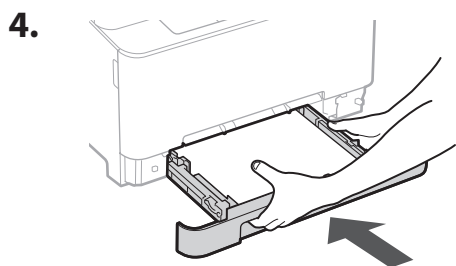


2.

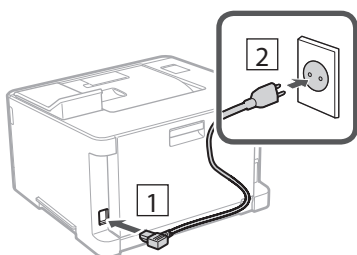


3.



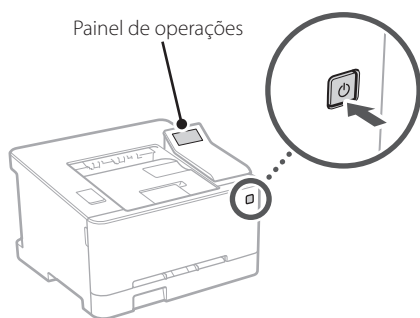


4 Ligar o cabo de alimentação



5 Definir configurações básicas

Ao ligar a máquina pela primeira vez, o Manual de Configuração será apresentado no painel de operação. Siga as instruções no ecrã para proceder à configuração inicial da máquina.



1. Selecione o idioma, o país/região e o fuso horário, por esta ordem.
2. Configurar a data/hora atuais.

6 Definir configurações de segurança

Especifique as definições de segurança básicas para evitar o acesso não autorizado ao aparelho.

1. Para utilizar a Interface Remota, selecione <Sim>.

Para continuar sem utilizar a Interface Remota, selecione <Não> e avance para o passo 7.

2. Verifique a explicação para utilizar o modo Utilizador Geral e prima **OK**.

3. Para utilizar o modo Utilizador Geral, selecione <Sim>.

- Defina o PIN a utilizar pelos utilizadores gerais para poderem aceder à Interface Remota.
- Para continuar sem utilizar o modo Utilizador Geral, selecione <Não> e avance para o passo 7.

4. Defina o PIN de acesso à Interface Remota.

- Insira qualquer número e selecione <Aplicar>.
- Volte a inserir o mesmo PIN no ecrã seguinte para confirmar e selecione <Aplicar>.

7 Definir configurações de rede

Defina as configurações de ligação do aparelho à rede. Antes de avançar, verifique se o computador e o router estão corretamente ligados à rede.

LAN sem fios

1. Verifique o "SSID" e a "Chave de rede" do router.



2. Para configurar as definições, selecione <Sim> no painel de operações.

3. Selecione a rede com o SSID correspondente.

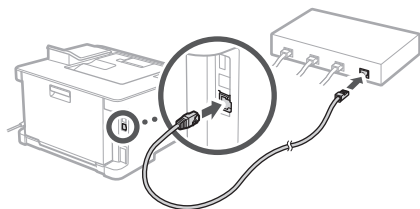
4. Insira a palavra-passe (chave de rede) e selecione <Aplicar>.

5. Selecione <Sim> para ligar utilizando as definições selecionadas.

Selecione <Não> para regressar ao ecrã anterior.

LAN c/fios

Ligue o router à máquina com um cabo LAN e, depois, selecione <Não> no ecrã para seleccionar como estabelecer ligação à rede.



8 Instalação de Software/ Controladores

Instale o software e os controladores utilizando o CD/ DVD-ROM incluído, ou visite o link indicado abaixo e transfira-os do site da Canon da sua região.

<https://global.canon/en/support/>

Transferir XXXXXXXX



Exemplo: Transferir LBP633Cdw

Canon

LBP633Cdw
LBP631Cw

Οδηγός διαμόρφωσης

1 Σημαντικές οδηγίες ασφάλειας

Φροντίστε να διαβάσετε αυτές τις οδηγίες πριν χρησιμοποιήσετε τη συσκευή.

2 Οδηγός διαμόρφωσης (το παρόν έγγραφο)

3 Οδηγός χρήσης / FAQ



<https://oip.manual.canon/>

- Αφού διαβάσετε τον παρόντα οδηγό, φυλάξτε τον σε ένα ασφαλές μέρος για μελλοντική αναφορά.
- Οι πληροφορίες σε αυτόν τον οδηγό ενδέχεται να αλλάξουν χωρίς πρότερη ειδοποίηση.

En

Fr

De

It

Es

Ca

Eu

Pt

El

Da

Nl

No

Sv

Fi

Ru

Uk

Lv

Lt

Et

Pl

Cs

Sk

Sl

Hr

Hu

Ro

Bg

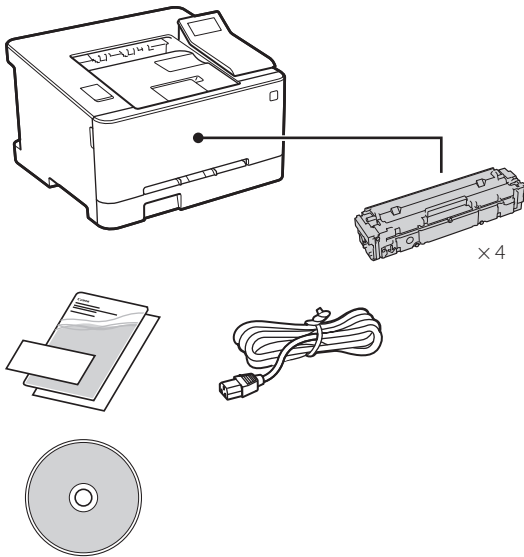
Tr

Ar

Fa

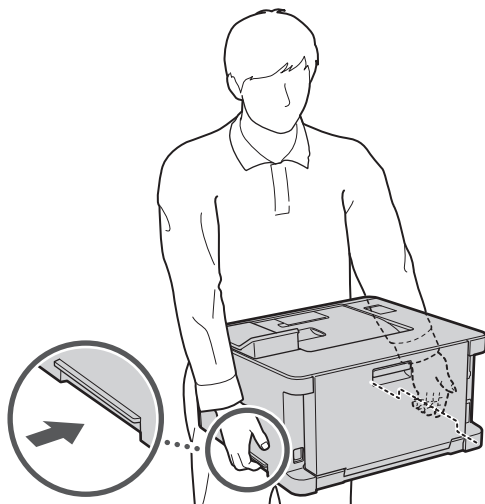
Εκτός αν ορίζεται διαφορετικά, οι εικόνες που χρησιμοποιούνται στο παρόν έγγραφο αναφέρονται στο LBP633Cdw.

1 Έλεγχος των περιεχομένων



2 Αφαίρεση των υλικών συσκευασίας

1. Τοποθετήστε τη συσκευή στη θέση όπου θα χρησιμοποιείται.

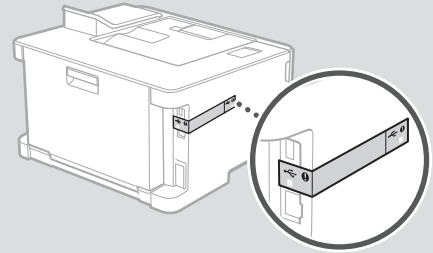


2. Αφαιρέστε όλα τα υλικά συσκευασίας.

Αφαιρέστε όλη την ταινία.

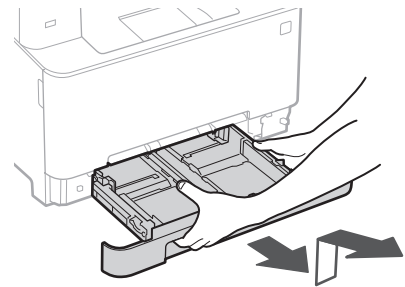


Μην αφαιρέσετε το αυτοκόλλητο που καλύπτει τη θύρα USB προτού χρησιμοποιήσετε τη θύρα USB.

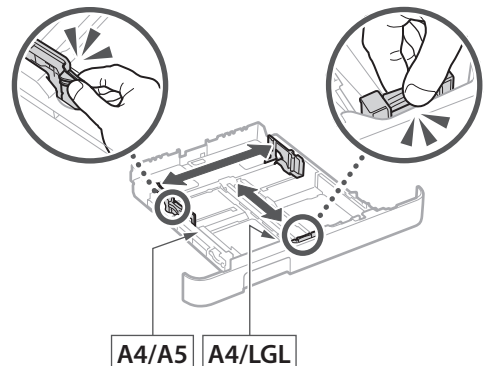


3 Τοποθέτηση χαρτιού

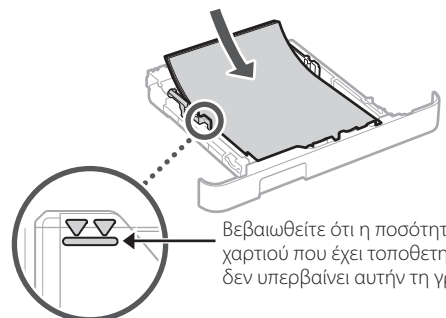
1.



2.

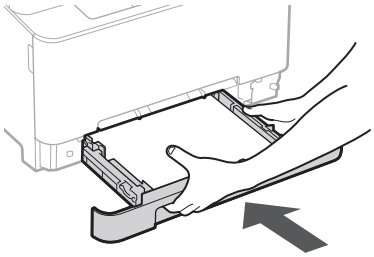


3.

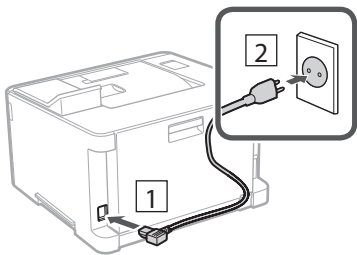


Βεβαιωθείτε ότι η ποσότητα χαρτιού που έχει τοποθετηθεί δεν υπερβαίνει αυτήν τη γραμμή

4.



4 Σύνδεση του καλωδίου ρεύματος



5 Καθορισμός των βασικών ρυθμίσεων

Όταν ενεργοποιήσετε τη συσκευή για πρώτη φορά, ο Οδηγός διαμόρφωσης θα εμφανιστεί στον πίνακα λειτουργίας. Κάντε την αρχική διαμόρφωση του μηχανήματος ακολουθώντας τις οδηγίες που εμφανίζονται στην οθόνη.



1. Επιλέξτε τη γλώσσα, τη χώρα/περιοχή και τη ζώνη ώρας.
2. Καθορίστε την τρέχουσα ημερομηνία και ώρα.

6 Καθορισμός των ρυθμίσεων ασφάλειας

Καθορίστε τις βασικές ρυθμίσεις ασφάλειας για αποτροπή της μη εξουσιοδοτημένης πρόσβασης στη συσκευή.

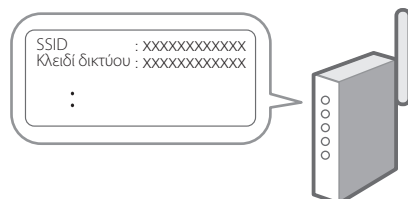
1. Για χρήση του Remote UI (Απομακρυσμένη διεπαφή χρήστη), επιλέξτε <Ναι>. Για να συνεχίσετε χωρίς να χρησιμοποιήσετε το Remote UI (Απομακρυσμένη διεπαφή χρήστη), επιλέξτε <Όχι> και προχωρήστε στο βήμα 7.
2. Ελέγξτε την επεξήγηση για τη χρήση της λειτουργίας Γενικών χρηστών και πατήστε το **OK**.
3. Για χρήση της λειτουργίας Γενικών χρηστών, επιλέξτε <Ναι>.
 - Καθορίστε τον κωδικό PIN που θα χρησιμοποιείται από τους γενικούς χρήστες για πρόσβαση στο Remote UI (Απομακρυσμένη διεπαφή χρήστη).
 - Για να συνεχίσετε χωρίς να χρησιμοποιήσετε τη λειτουργία Γενικών χρηστών, επιλέξτε <Όχι> και προχωρήστε στο βήμα 7.
4. Καθορίστε τον κωδικό PIN για το Remote UI (Απομακρυσμένο περιβάλλον εργασίας).
 - Εισαγάγετε οποιονδήποτε αριθμό και κατόπιν επιλέξτε <Εφαρμογή>.
 - Εισαγάγετε ξανά τον ίδιο κωδικό PIN στην επόμενη οθόνη ως επιβεβαίωση και επιλέξτε <Εφαρμογή>.

7 Καθορισμός των ρυθμίσεων δικτύου

Καθορίστε τις ρυθμίσεις σύνδεσης της συσκευής σε ένα δίκτυο. Πριν συνεχίσετε, βεβαιωθείτε ότι ο υπολογιστής και ο δρομολογητής είναι σωστά συνδεδεμένοι στο δίκτυο.

Ασύρματο LAN

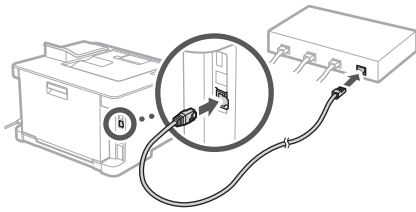
1. Ελέγξτε το SSID και το Κλειδί δικτύου του δρομολογητή.



2. Για να διαμορφώσετε τις ρυθμίσεις, επιλέξτε <Ναι> στον πίνακα λειτουργίας.
3. Επιλέξτε το δίκτυο με το αντίστοιχο SSID.
4. Εισαγάγετε τον κωδικό πρόσβασης (κλειδί δικτύου) και επιλέξτε <Εφαρμογή>.
5. Επιλέξτε <Ναι> για να συνδεθείτε χρησιμοποιώντας τις επιλεγμένες ρυθμίσεις.
Επιλέξτε <Όχι> για να επιστρέψετε στην προηγούμενη οθόνη.

Ενούρματο LAN

Συνδέστε τον δρομολογητή στη συσκευή με ένα καλώδιο τοπικού δικτύου (LAN) και επιλέξτε <Όχι> στην οθόνη για να επιλέξετε τον τρόπο σύνδεσης στο δίκτυο.



8 Εγκατάσταση του λογισμικού/προγραμμάτων οδήγησης

Εγκαταστήστε το λογισμικό και τα προγράμματα οδήγησης από το παρεχόμενο CD/DVD-ROM ή επισκεφθείτε την παρακάτω διεύθυνση URL και πραγματοποιήστε λήψη από τον ιστότοπο της Canon για τη χώρα/περιοχή σας.
<https://global.canon/en/support/>

Λήψη XXXXXXXX



Παράδειγμα: Λήψη LBP633Cdw

Canon

LBP633Cdw
LBP631Cw

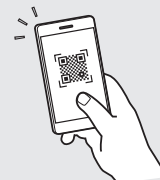
Installations- vejledning

1 Vigtige sikkerhedsanvisninger

Sørg for at læse disse anvisninger, før du tager maskinen i brug.

2 Installationsvejledning (dette dokument)

3 Brugervejledning/FAQ



<https://oip.manual.canon/>

- Når du er færdig med at læse denne vejledning, skal du opbevare den et sikkert sted til fremtidig brug.
- Oplysningerne i denne vejledning kan ændres uden varsel.

En

Fr

De

It

Es

Ca

Eu

Pt

El

Da

Nl

No

Sv

Fi

Ru

Uk

Lv

Lt

Et

Pl

Cs

Sk

Sl

Hr

Hu

Ro

Bg

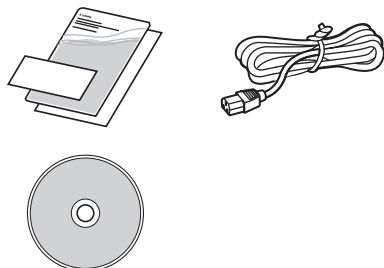
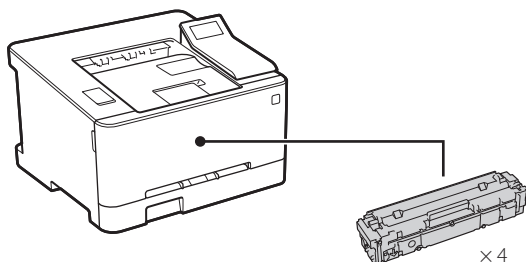
Tr

Ar

Fa

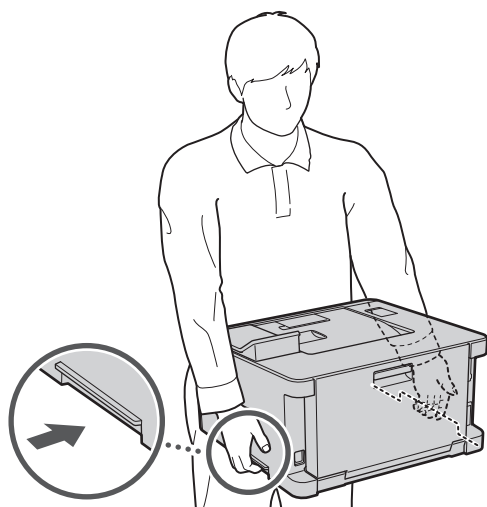
Medmindre andet er angivet, er illustrationerne, der anvendes i dette dokument, til LBP633Cdw.

1 Kontrol af de inkluderede dele



2 Fjernelse af emballagematerialer

1. Installer maskinen på det sted, hvor den skal bruges.

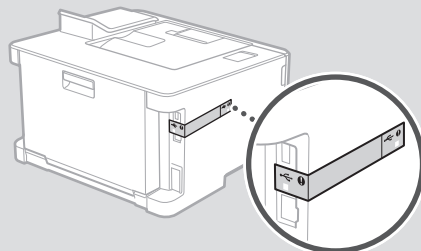


2. Fjern alle emballagematerialer.

Fjern al tape.

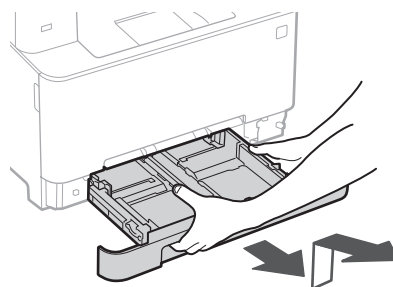


Fjern ikke klistermærket, der dækker USB-porten, indtil du faktisk skal bruge USB-porten.

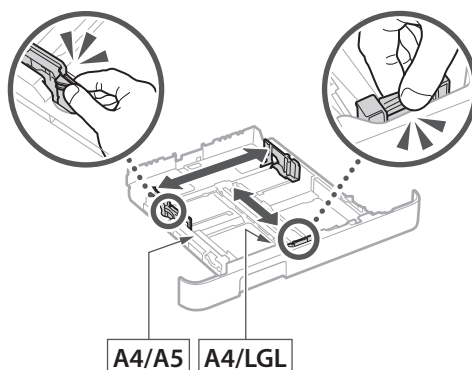


3 Ilægning af papir

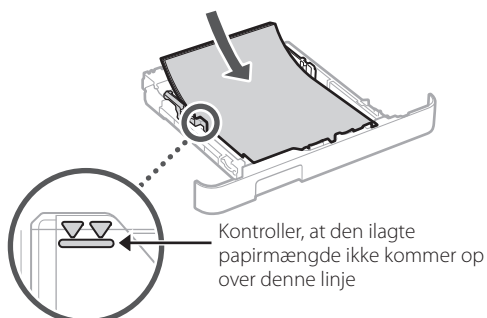
1.

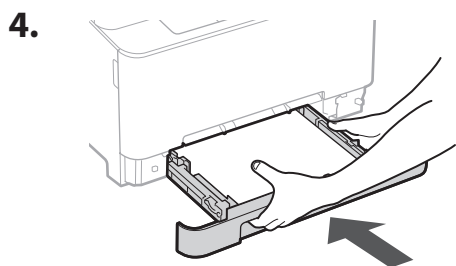


2.

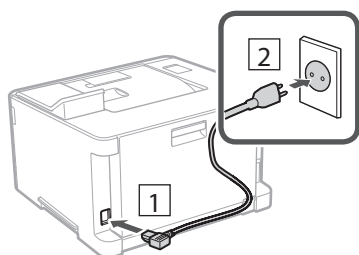


3.



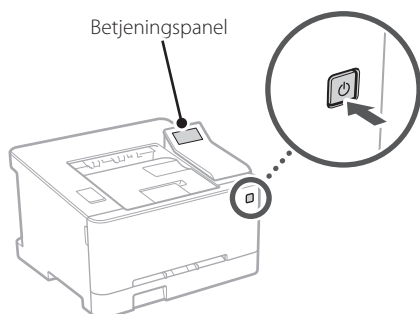


4 Tilslutning af strømledningen



5 Angivelse af de grundlæggende indstillinger

Når du for første gang tænder for maskinen, vises installationsvejledningen på betjeningspanelet. Udfør den indledende maskininstallation ved at følge instruktionerne på skærmen.



1. Vælg sprog, dernæst land/område og til sidst tidszone.

2. Indstil aktuel dato og klokkeslæt.

6 Angivelse af sikkerhedsindstillingerne

Angiv basissikkerhedsindstillingerne for at forhindre uautoriseret adgang til maskinen.

1. Hvis du vil fjerne den fjernbetjente brugergrænseflade, skal du vælge <Ja>.

Hvis du vil fortsætte uden at bruge den fjernbetjente brugergrænseflade, skal du vælge <Nej> og gå videre til trin 7.

2. Læs forklaringen om brug af tilstanden Generel bruger, og tryk på **OK**.

3. Hvis du vil bruge tilstanden Generel bruger, skal du vælge <Ja>.

- Indstil den pinkode, der skal bruges af generelle brugere til at få adgang til den fjernbetjente brugergrænseflade.
- Hvis du vil fortsætte uden at bruge tilstanden Generel bruger, skal du vælge <Nej> og gå videre til trin 7.

4. Indstil pinkoden til adgang til den fjernbetjente brugergrænseflade.

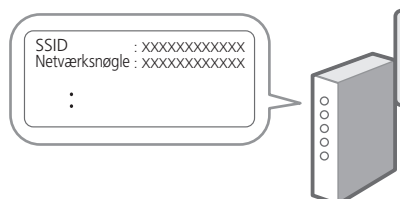
- Indtast et vilkårligt tal, og vælg derefter <Anvend>.
- Indtast igen den samme pinkode på næste skærm som bekræftelse, og vælg <Anvend>.

7 Angivelse af netværksindstillingerne

Angiv indstillingerne for tilslutning af maskinen til et netværk. Før du fortsætter, skal du kontrollere, at computer og router er korrekt tilsluttet netværket.

Trådløst LAN

1. Kontrollér routerens "SSID" og "Netværksnøgle".



2. Hvis du vil konfigurere indstillingerne, skal du vælge <Ja> på betjeningspanelet.

3. Vælg det netværk, der har et matchende SSID.

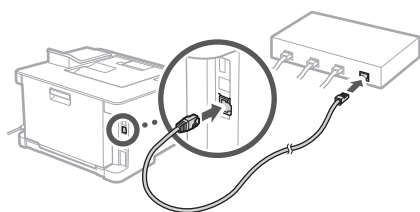
4. Indtast adgangskoden (netværksnøgle), og vælg <Anvend>.

5. Vælg <Ja> for at oprette forbindelse ved hjælp af de valgte indstillinger.

Vælg <Nej> for at vende tilbage til den forrige skærm.

Kablet LAN

Slut routeren til maskinen med et LAN-kabel, og vælg <Nej> på skærmen for at vælge, hvordan forbindelsen til netværket skal oprettes.



8 Installation af software/ drivere

Installer softwaren og drivere fra den medfølgende cd/ dvd-rom, eller besøg nedenstående URL og download dem fra Canons websted for dit land/region.
<https://global.canon/en/support/>

XXXXXXXX download



Eksempel: LBP633Cdw download

Canon

LBP633Cdw
LBP631Cw

Installatie- handleiding

1 Belangrijke veiligheidsvoorschriften

Lees deze instructies voordat u de machine gaat gebruiken.

2 Installatiehandleiding (dit document)

3 Gebruikershandleiding / FAQ



<https://oip.manual.canon/>

- Berg deze handleiding na het lezen op een veilige plaats op zodat u deze later nog kunt raadplegen.
- De informatie in deze handleiding is onderhevig aan wijzigingen zonder voorafgaande kennisgeving.

En

Fr

De

It

Es

Ca

Eu

Pt

El

Da

NI

No

Sv

Fi

Ru

Uk

Lv

Lt

Et

Pl

Cs

Sk

Sl

Hr

Hu

Ro

Bg

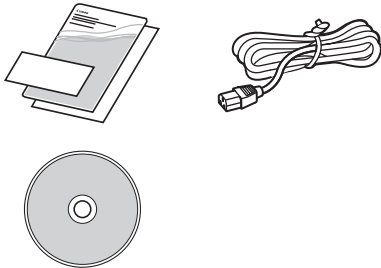
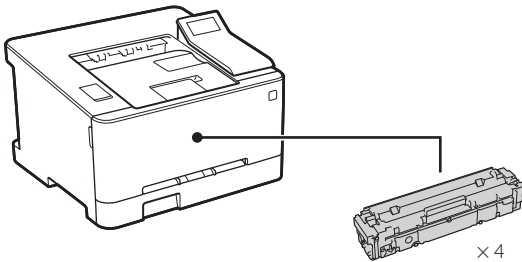
Tr

Ar

Fa

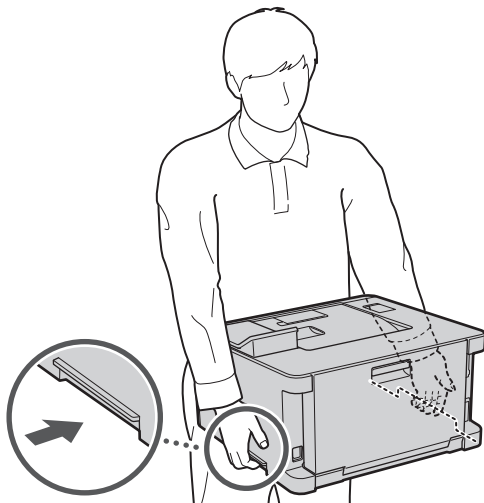
Tenzij anders aangegeven, zijn de afbeeldingen in dit document die van model LBP633Cdw.

1 De meegeleverde items controleren



2 Het verpakkingsmateriaal verwijderen

1. Installeer het apparaat op de locatie waar het nodig is.

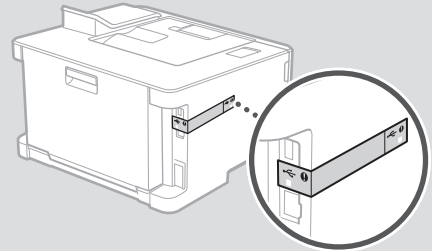


2. Verwijder al het verpakkingsmateriaal.

Verwijder al het plakband.

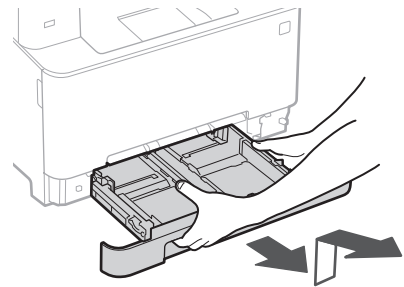


Verwijder de sticker die de USB-poort bedekt pas wanneer u de USB-poort daadwerkelijk gaat gebruiken.

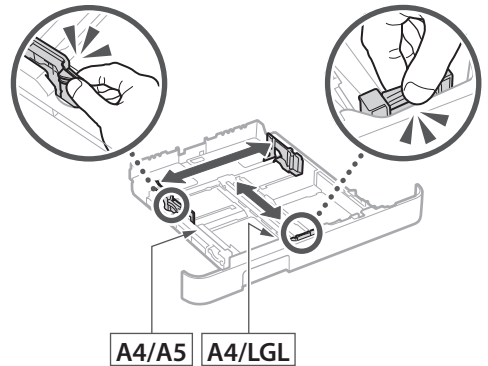


3 Papier laden

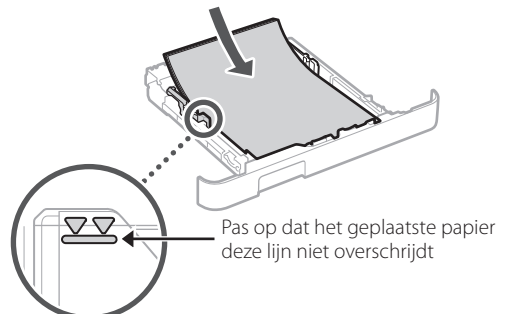
1.

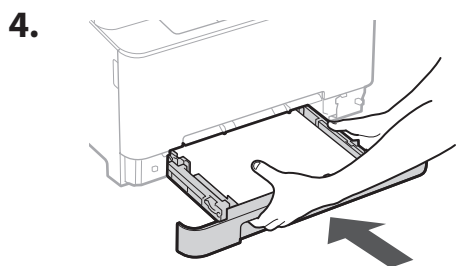


2.

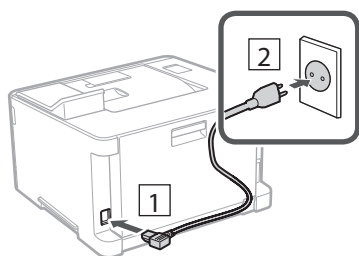


3.



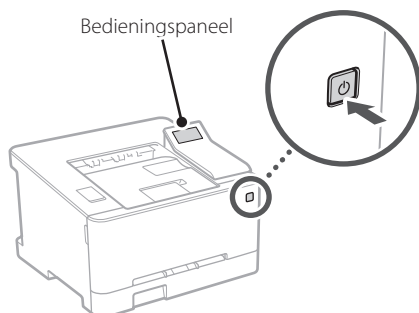


4 Het netsnoer aansluiten



5 De basisinstellingen opgeven

Als u het apparaat voor de eerste keer aanzet, verschijnt de Installatiehandleiding op het bedieningspaneel. Voer de aanvangsinstallatie van het apparaat uit door de instructies op het scherm te volgen.



1. Selecteer de taal, vervolgens het land / de regio en tot slot de tijdzone.
2. Stel de huidige datum / tijd in.

6 De beveiligingsinstellingen opgeven

Stel de primaire beveiligingsinstellingen in om onbevoegde toegang tot het apparaat te voorkomen.

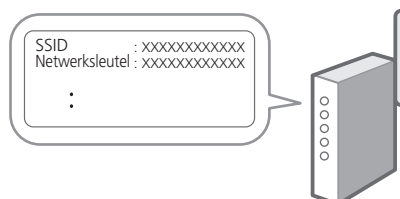
1. **Selecteer <Ja> om de externe UI te gebruiken.**
Om zonder de externe UI door te gaan, selecteert u <Nee> en gaat u verder bij stap 7.
2. **Raadpleeg de uitleg voor het gebruik van de algemene gebruikersmodus en druk op **OK**.**
3. **Om de algemene gebruikersmodus te gebruiken, selecteert u <Ja>.**
 - Stel de pincode in die algemene gebruikers moeten gebruiken om toegang te krijgen tot de externe UI.
 - Om zonder de algemene gebruikersmodus door te gaan, selecteert u <Nee> en gaat u verder bij stap 7.
4. **Stel de pincode in voor toegang tot de externe UI.**
 - Voer een willekeurig nummer in en selecteer daarna <Toepassen>.
 - Voer ter bevestiging dezelfde pincode nogmaals in op het volgende scherm en selecteer <Toepassen>.

7 De netwerkinstellingen opgeven

Geef de instellingen op voor het verbinden van het apparaat met een netwerk. Controleer voordat u doorgaat of de computer en router correct met het netwerk verbonden zijn.

Draadloos LAN

1. **Controleer de "SSID" en de "Netwerksleutel" van de router.**



2. Selecteer <Ja> op het bedieningspaneel om de instellingen te configureren.

3. Selecteer het netwerk met een overeenkomstige SSID.

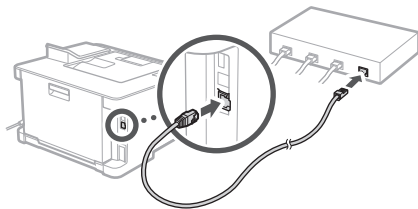
4. Voer het wachtwoord (netwerksleutel) in en selecteer <Toepassen>.

5. Selecteer <Ja> om verbinding te maken met gebruik van de geselecteerd instellingen.

Selecteer <Nee> om terug te keren naar het vorige scherm.

Bekabeld LAN

Gebruik een LAN-kabel om de router met het apparaat te verbinden en selecteer vervolgens <Nee> in het keuzescherm voor het gewenste type netwerkverbinding.



8 De software/ stuurprogramma's installeren

Installeer de software en stuurprogramma's van de meegeleverde CD/DVD-ROM of ga naar onderstaand webadres en haal ze van de Canon website voor uw regio. <https://global.canon/en/support/>

XXXXXXXX download



Voorbeeld: LBP633Cdw download

Canon

LBP633Cdw
LBP631Cw

Installasjons- veiledning

1 Viktige sikkerhetsanvisninger

Les disse anvisningene før maskinen tas i bruk.

2 Installasjonsveiledning (dette dokumentet)

3 Bruksanvisning/FAQ



<https://oip.manual.canon/>

- Etter at du har lest denne veiledningen, bør du oppbevare den på et trygt sted slik at du kan slå opp i den senere.
- Informasjonen i denne veiledningen kan bli endret uten varsel.

En

Fr

De

It

Es

Ca

Eu

Pt

El

Da

Nl

No

Sv

Fi

Ru

Uk

Lv

Lt

Et

Pl

Cs

Sk

Sl

Hr

Hu

Ro

Bg

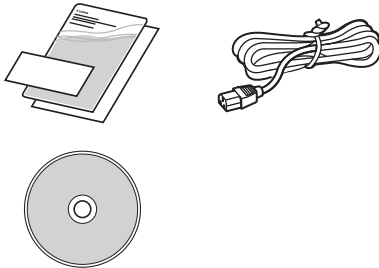
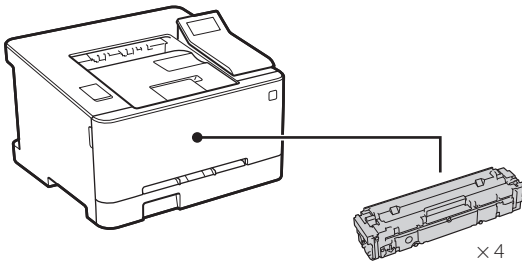
Tr

Ar

Fa

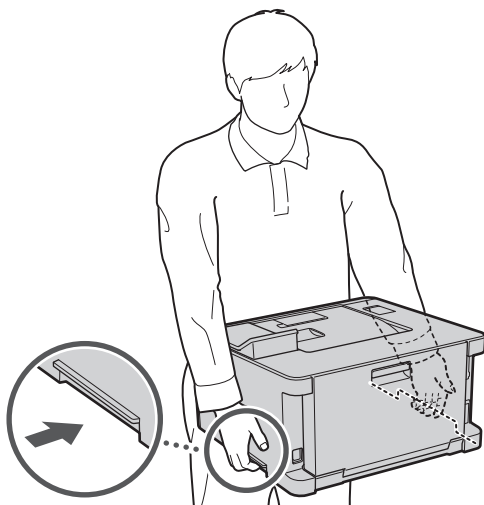
Hvis ikke annet er oppgitt, gjelder illustrasjonene som brukes i dette dokumentet LBP633Cdw.

1 Sjekke utstyret som følger med



2 Fjerne emballasjematerialet

1. Plasser maskinen på stedet der den skal brukes.

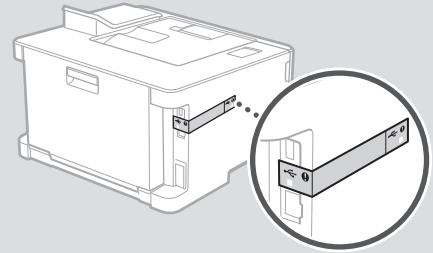


2. Fjern alt emballasjemateriell.

Fjern all teipen.

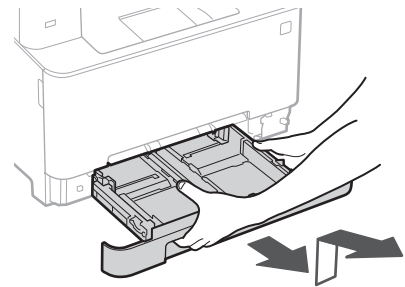


Ikke fjern klistremerket som dekker USB-porten før du faktisk skal bruke den.

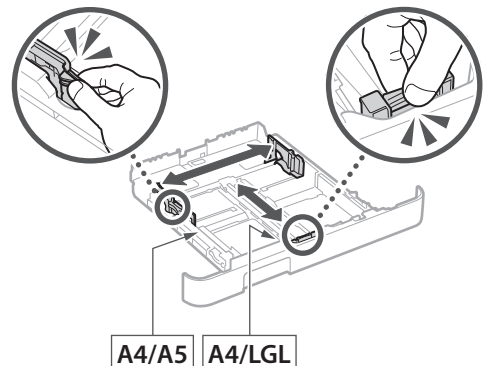


3 Legge i papir

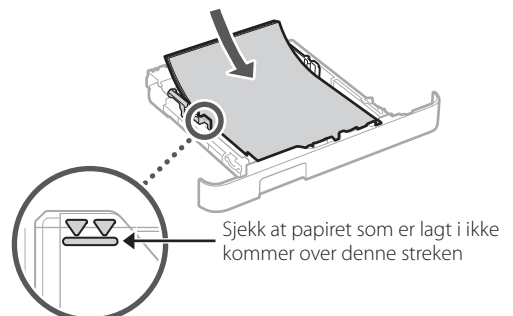
1.

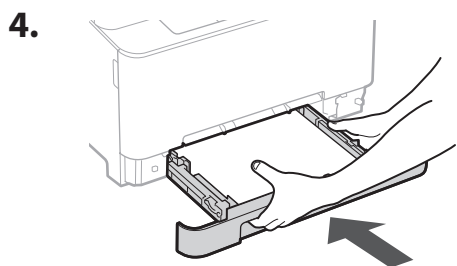


2.

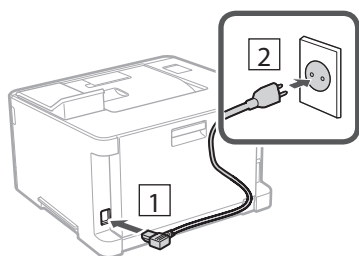


3.



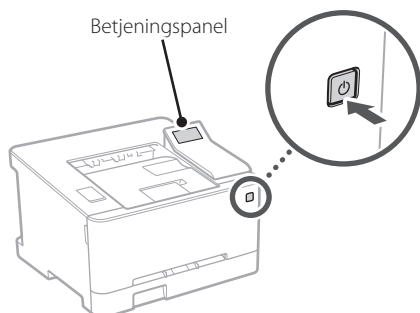


4 Koble til strømledningen



5 Spesifisere grunninnstillinger

Når du skruer på maskinen for første gang, vises installasjonsveiledningen på betjeningspanelet. Utfør første gangs maskinoppsett ved å følge anvisningene på skjermbildet.



1. Velg språk, deretter land/region og til slutt tidssonen.

2. Stille inn dato og klokkeslett.

6 Spesifisere sikkerhetsinnstillinger

Angi grunnleggende sikkerhetsinnstillinger for å hindre uautorisert tilgang til maskinen.

1. Velg <Ja> hvis du vil bruke Fjernkontroll.

Velg <Nei> og gå videre til trinn **7** hvis du vil fortsette uten å bruke Fjernkontroll.

2. Merk forklaringen for bruk av modus for generell bruker og trykk på **OK.**

3. Velg <Ja> hvis du vil bruke modus for generell bruker.

- Angi PIN-koden som skal brukes av generelle brukere for tilgang til Fjernkontroll.
- Velg <Nei> og gå videre til trinn **7** hvis du vil fortsette uten å bruke modus for generell bruker.

4. Angi PIN-kode for tilgang til Fjernkontroll.

- Angi hvilket som helst tall og velg <Bruk>.
- Bekreft ved å angi samme PIN-kode på det neste skjermbildet, og velg <Bruk>.

7 Spesifisere nettverksinnstillinger

Spesifiser innstillingene for å koble maskinen til et nettverk. Før du går videre, må du sjekke at datamaskinen og ruterer er tilkoblet nettverket.

Trådløst LAN

1. Sjekk ruterens "SSID" og "Nettverksnøkkel".



2. Velg <Ja> på betjeningspanelet når du vil konfigurere innstillingene.

3. Velg det nettverket som har samme SSID.

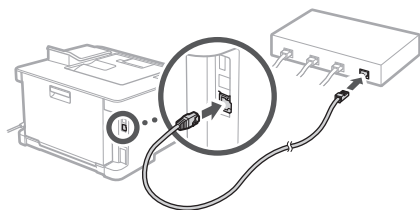
4. Skriv inn passordet (nettverksnøkkelen) og velg <Bruk>.

5. Velg <Ja> hvis du vil koble til med valgte innstillinger.

Klikk på <Nei> for å gå tilbake til forrige skjermbilde.

Kablet LAN

Koble rутeren til maskinen med en LAN-kabel og velg deretter <Nei> på skjermbildet når du skal velge tilkoblingsmåte til nettverket.



8 Installere programvare/ drivere

Installer programvaren og driverne fra den medfølgende CD-/DVD-ROM-platen eller gå til nettstedet nedenfor og last dem ned fra Canons nettsted for det aktuelle landet/regionen.

<https://global.canon/en/support/>

XXXXXXXX last ned



Eksempel: LBP633Cdw last ned

Canon

LBP633Cdw
LBP631Cw

Installations- guide

1 Viktiga säkerhetsanvisningar

Läs dessa anvisningar innan du använder enheten.

2 Installationsguide (det här dokumentet)

3 Användarhandbok / FAQ



<https://oip.manual.canon/>

- Spara sedan handboken som framtida referens.
- Informationen i den här guiden kan komma att ändras utan föregående meddelande.

En

Fr

De

It

Es

Ca

Eu

Pt

El

Da

Nl

No

Sv

Fi

Ru

Uk

Lv

Lt

Et

Pl

Cs

Sk

Sl

Hr

Hu

Ro

Bg

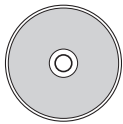
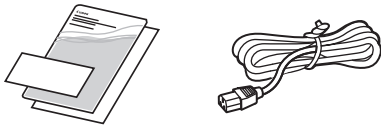
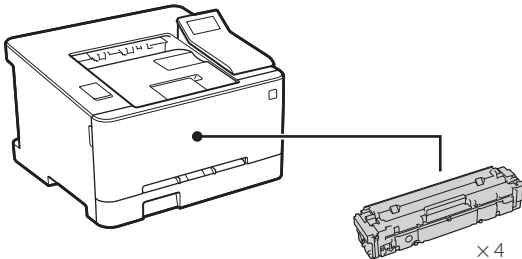
Tr

Ar

Fa

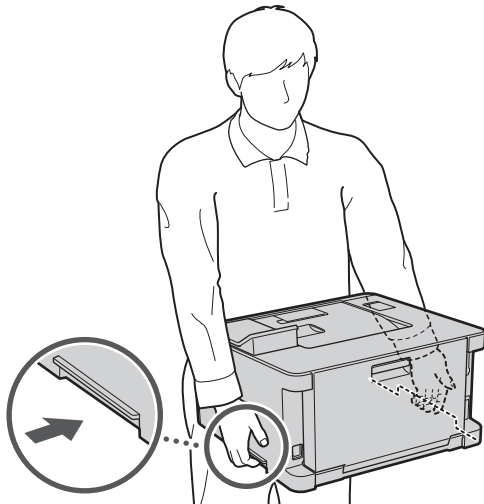
Om inte annat anges avser bilder i det här dokumentet LBP633Cdw.

1 Artiklarna som ingår



2 Ta bort förpackningsmaterialet

1. Installera enheten på den plats där den ska användas.

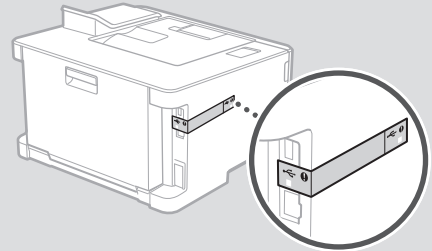


2. Ta bort allt förpackningsmaterial.

Ta bort all tejp.

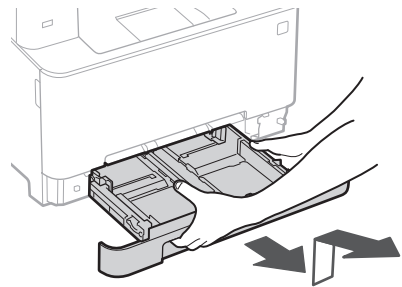


Ta inte bort etiketten som sitter över USB-porten innan du ska använda USB-porten.

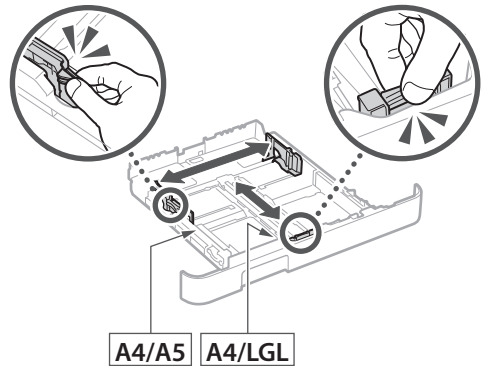


3 Fylla på papper

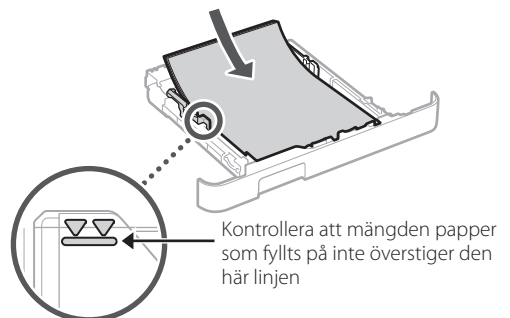
1.

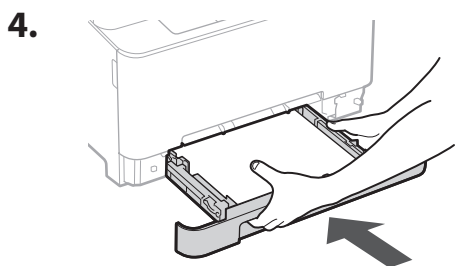


2.

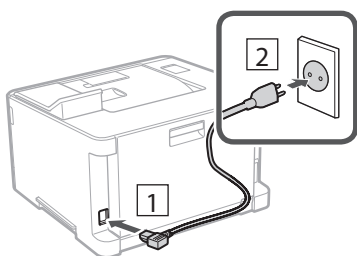


3.



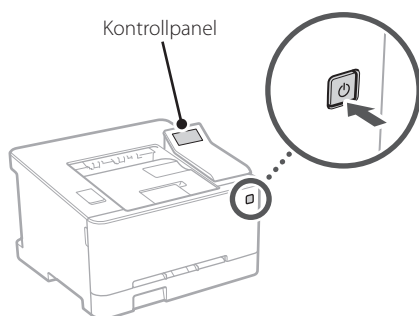


4 Ansluta nätkabeln



5 Ange grundläggande inställningar

Installationsguiden visas på kontrollpanelen första gången som maskinen startas. Fortsätt med de initiala enhetsinställningarna enligt anvisningarna på skärmen.



1. Välj språk, sedan land/region och slutligen tidszon.

2. Ange aktuellt datum/klockslag.

6 Ange säkerhetsinställningar

Ange grundläggande säkerhetsinställningar för att förhindra obehörig åtkomst till enheten.

1. Om du vill använda fjärranvändargränssnittet väljer du <Ja>.

Om du vill fortsätta utan att använda fjärranvändargränssnittet väljer du <Nej> och fortsätter till steg 7.

2. Kontrollera beskrivningen av hur allmänt användarläge används och tryck på **OK**.

3. Om du vill använda allmänt användarläge väljer du <Ja>.

- Ange PIN-koden som ska användas av allmänna användare för att få åtkomst till fjärranvändargränssnittet.
- Om du vill fortsätta utan att använda allmänt användarläge väljer du <Nej> och fortsätter till steg 7.

4. Ange PIN-kod för åtkomst till fjärranvändargränssnittet.

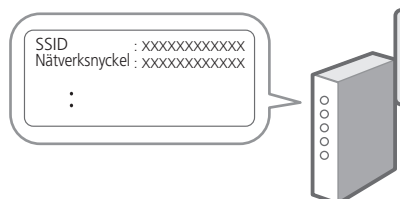
- Ange valfria siffror och välj sedan <Använd>.
- Ange samma PIN-kod på nästa skärm för att bekräfta och välj <Använd>.

7 Ange nätverksinställningar

Ange de inställningar som behövs för ansluta enheten till ett nätverk. Innan du går vidare ska du kontrollera att datorn och routern är korrekt anslutna till nätverket.

Trådlöst LAN

1. Kontrollera routerns "SSID" och "Nätverksnyckel".



2. Välj <Ja> på kontrollpanelen när du vill ange inställningar.

3. Välj det nätverk som har samma SSID.

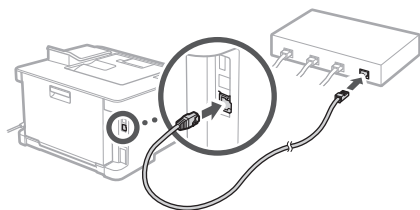
4. Ange lösenordet (nätverksnyckeln) och välj <Använd>.

5. Välj <Ja> om du vill ansluta med de valda inställningarna.

Välj <Nej> om du vill återgå till föregående skärm.

Fast LAN

Anslut routern till enheten med en nätverkskabel och välj sedan <Nej> på skärmen där man väljer hur nätverket ska anslutas.



8 Installera program/ drivrutiner

Installera program och drivrutiner från den medföljande CD/DVD-ROM-skivan. Du kan också använda nedanstående webbadress och ladda ned dem från Canons webbplats för aktuellt land eller region. <https://global.canon/en/support/>

XXXXXXX ladda ned



Exempel: LBP633Cdw ladda ned

Canon

LBP633Cdw
LBP631Cw

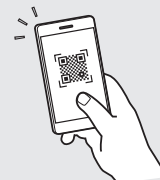
Asennusopas

1 Tärkeitä turvaohjeita

Muista lukea nämä ohjeet ennen laitteen käyttöä.

2 Asennusopas (tämä asiakirja)

3 Käyttöopas/FAQ



<https://oip.manual.canon/>

- Kun olet lukenut tämän oppaan, säilytä se huolellisesti myöhempää käyttöä varten.
- Tämän oppaan tietoja voidaan muuttaa ilman erillistä ilmoitusta.

En

Fr

De

It

Es

Ca

Eu

Pt

El

Da

Nl

No

Sv

Fi

Ru

Uk

Lv

Lt

Et

Pl

Cs

Sk

Sl

Hr

Hu

Ro

Bg

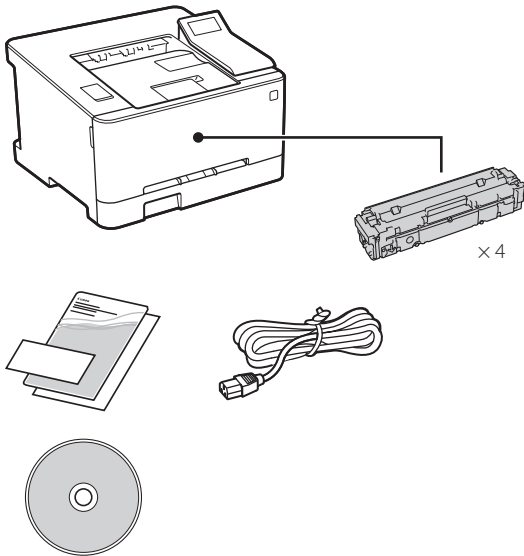
Tr

Ar

Fa

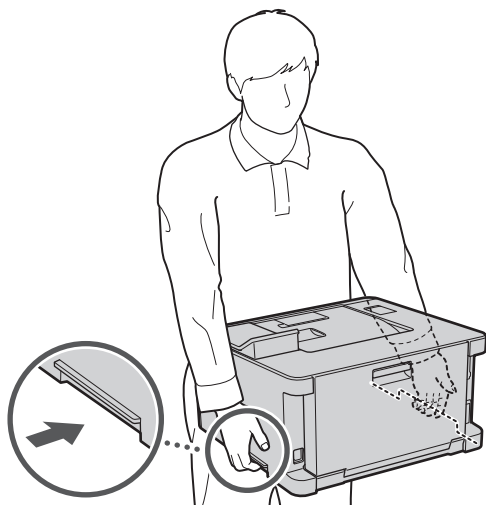
Ellei toisin mainita, tässä asiakirjassa käytetyt kuvat ovat mallista LBP633Cdw.

1 Mukana tulevien nimikkeiden tarkistaminen



2 Pakkausmateriaalin poistaminen

1. Asenna laite paikkaan, jossa sitä tullaan käyttämään.

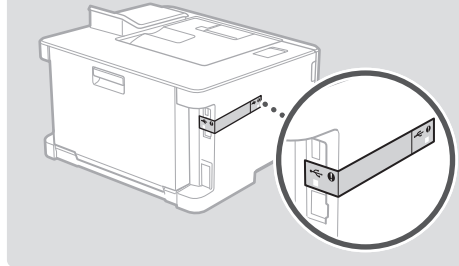


2. Poista kaikki pakkausmateriaali.

Poista kaikki teippi.

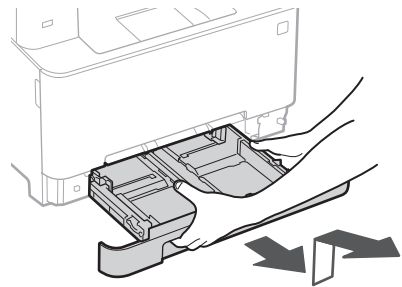


Älä irrota USB-porttia peittävää tarraa, ennen kuin käytät USB-porttia.

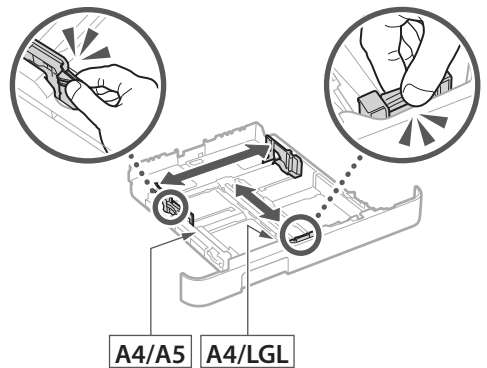


3 Paperin lisääminen

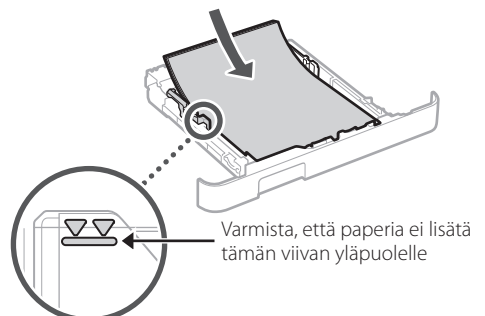
1.



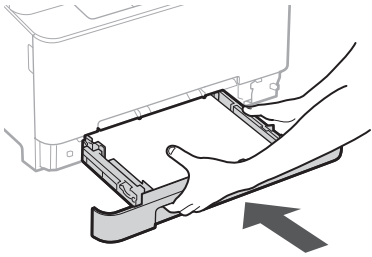
2.



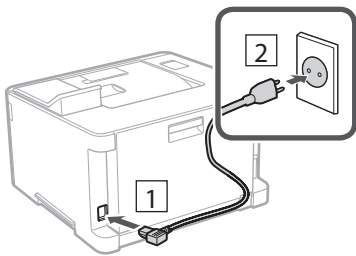
3.



4.

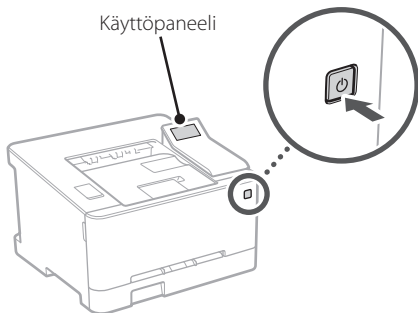


4 Virtajohdon kytkeminen



5 Perusasetusten määrittäminen

Kun laite käynnistetään ensimmäisen kerran, Asennusopas tulee esiin käyttöpaneelissa. Tee laitteen alkuasetukset noudattamalla näyttöön tulevia ohjeita.



1. Valitse kieli, maa/alue ja aikavyöhyke.

2. Aseta oikea päivämäärä/kellonaika.

6 Turvallisuusasetusten määrittäminen

Estä laitteen luvaton käyttö määrittämällä perusturvallisuusasetukset.

1. Valitse <Kyllä>, jos haluat käyttää etäkäyttöliittymää.

Jos haluat jatkaa ilman etäkäyttöliittymän käyttämistä, valitse <Ei> ja siirry vaiheeseen **7**.

2. Tarkista yleisen käyttäjätilan käyttämistä koskeva selitys ja paina **OK.**

3. Jos haluat käyttää yleistä käyttäjätilaa, valitse <Kyllä>.

- Aseta PIN-koodi, jota yleiset käyttäjät käyttävät etäkäyttöliittymän käyttämiseen.
- Jos haluat jatkaa ilman yleisen käyttäjätilan käyttämistä, valitse <Ei> ja siirry vaiheeseen **7**.

4. Aseta etäkäyttöliittymän pääsyn PIN-koodi.

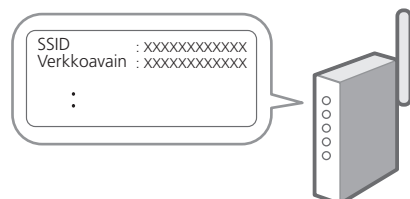
- Syötä jokin luku ja valitse sitten <Käytä>.
- Syötä vahvistukseksi sama PIN-koodi seuraavaan näyttöön ja valitse <Käytä>.

7 Verkkoasetusten määrittäminen

Määritä asetukset laitteen yhdistämiseksi verkkoon. Tarkista ennen jatkamista, että tietokone ja reititin on yhdistetty verkkoon oikein.

Langaton LAN

1. Tarkista reitittimen "SSID" ja "Verkkoavain".



2. Jos haluat määrittää asetukset, valitse käyttöpaneelissa <Kyllä>.

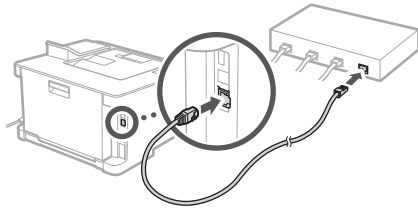
3. Valitse verkko, jolla on vastaava SSID.

4. Syötä salasana (verkkoavain) ja valitse <Käytä>.

5. Valitse <Kyllä>, kun haluat muodostaa yhteyden käyttämällä valittuja asetuksia.
Valitse <Ei>, jos haluat palata edelliseen näyttöön.

Kiinteä LAN

Yhdistä reititin laitteeseen LAN-kaapelilla ja valitse sitten verkon yhdistämisen valintanäytössä <Ei>.



8 Ohjelmiston/ajurien asennus

Asenna ohjelmisto ja ajurit toimitetulta CD-/DVD-ROM-levyltä tai käy alla olevassa URL-osoitteessa ja lataa ne maasi/alueesi Canonin verkkosivustolta.
<https://global.canon/en/support/>

XXXXXXXX lataus



Esimerkki: LBP633Cdw lataus

Canon

LBP633Cdw
LBP631Cw

Руководство по установке

1 Важные указания по технике безопасности

Перед эксплуатацией аппарата обязательно прочитайте эти указания.

2 Руководство по установке (этот документ)

3 Руководство пользователя / FAQ



<https://oip.manual.canon/>

- Прочитав это руководство, сохраните его в надежном месте для обращения к нему в дальнейшем в качестве справочника.
- Сведения в этом руководстве могут быть изменены без уведомления.

En

Fr

De

It

Es

Ca

Eu

Pt

El

Da

Nl

No

Sv

Fi

Ru

Uk

Lv

Lt

Et

Pl

Cs

Sk

Sl

Hr

Hu

Ro

Bg

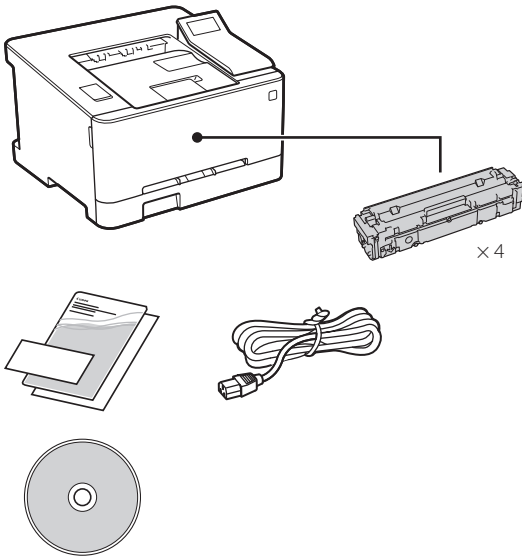
Tr

Ar

Fa

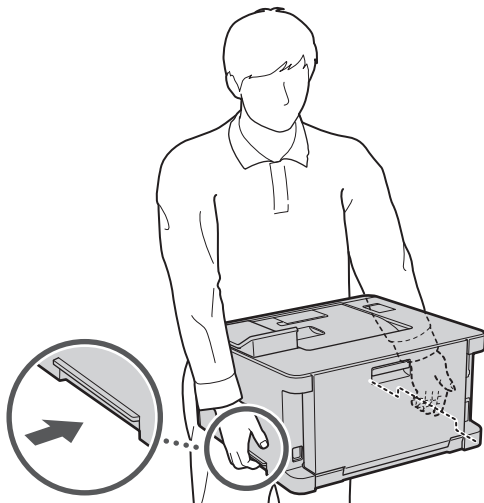
Если не указано иное, иллюстрации, используемые в этом документе, относятся к модели LBP633Cdw.

1 Проверка комплекта поставки




2 Удаление упаковочного материала

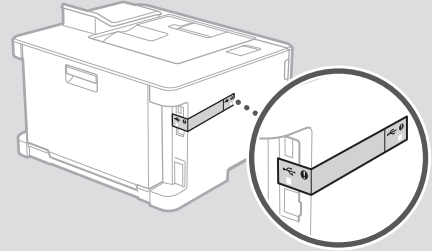
1. Установите аппарат там, где он будет использоваться.



2. Удалите весь упаковочный материал.

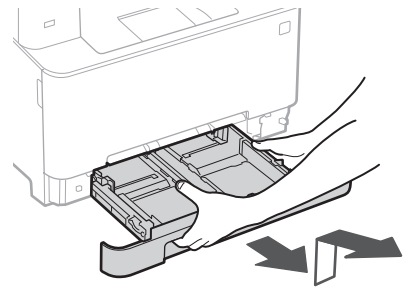
Полностью удалите все ленты. 

Не снимайте наклейку, закрывающую порт USB, до тех пор, пока не будете использовать порт USB.

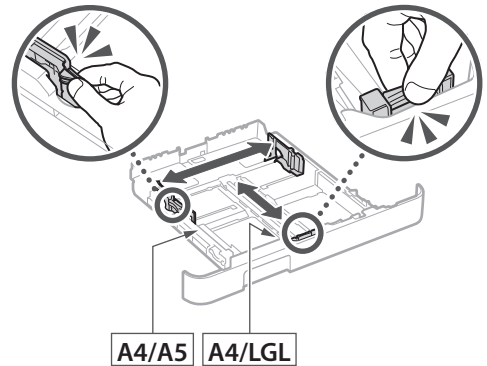


3 Загрузка бумаги

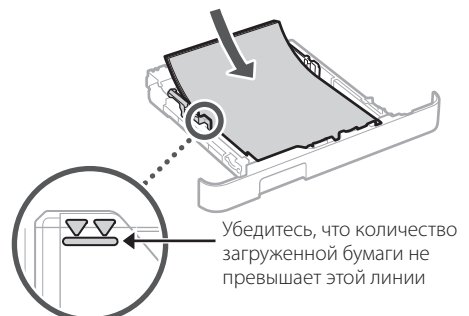
- 1.

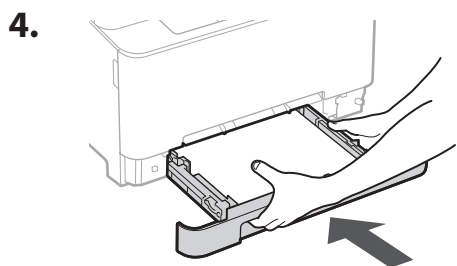


- 2.

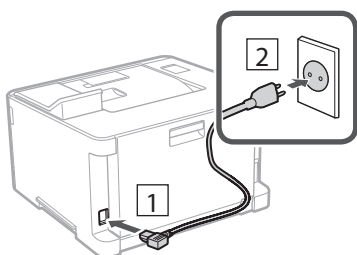


- 3.





4 Подсоединение шнура питания



5 Указание основных параметров

При включении аппарата в первый раз на панели управления появляется Руководство по установке. Выполните начальную установку аппарата, следуя инструкциям на экране.



1. Выберите язык, затем страну или регион и после этого — часовой пояс.
2. Выберите текущую дату/время.

6 Указание параметров безопасности

Укажите основные параметры безопасности, чтобы предотвратить несанкционированный доступ к аппарату.

1. Для того чтобы использовать удаленный ИП, выберите <Да>.

Для того чтобы продолжить без использования удаленного ИП, выберите <Нет> и перейдите к шагу 7.
2. Ознакомьтесь с пояснением к использованию режима обычного пользователя и нажмите **OK**.
3. Для того чтобы использовать режим обычного пользователя, выберите <Да>.
 - Задайте ПИН-код, который обычные пользователи будут использовать для доступа к удаленному ИП.
 - Для того чтобы продолжить без использования режима обычного пользователя, выберите <Нет> и перейдите к шагу 7.

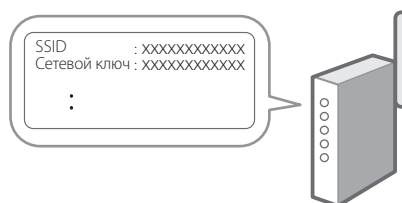
4. Задайте ПИН-код для доступа к удаленному ИП.
 - Введите любое число, затем выберите <Применить>.
 - Заново введите то же ПИН-код на следующем экране для подтверждения и выберите <Применить>.

7 Указание параметров сети

Укажите параметры для подключения аппарата к сети. Перед продолжением проверьте, что компьютер и маршрутизатор правильно подключены к сети.

Беспроводная ЛВС

1. Проверьте «SSID» и «Сетевой ключ» маршрутизатора.



2. Для настройки параметров выберите <Да> на панели управления.

3. Выберите сеть с соответствующим SSID.

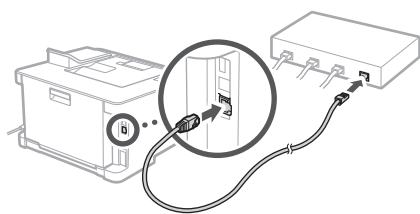
4. Введите пароль (сетевой ключ) и выберите <Применить>.

5. Выберите <Да> для подключения с использованием выбранных параметров.

Выберите <Нет> для возврата к предыдущему экрану.

Проводная ЛВС

Подключите маршрутизатор к аппарату кабелем ЛВС, затем выберите <Нет> на экране выбора способа подключения к сети.



8 Установка программного обеспечения и драйверов

Установите программное обеспечение и драйверы с прилагаемого диска CD/DVD-ROM или пройдите по указанному ниже URL и загрузите их с веб-сайта Canon для вашей страны/региона.
<https://global.canon/en/support/>

Загрузка XXXXXXXX



Пример: Загрузка LBP633Cdw

Canon

LBP633Cdw
LBP631Cw

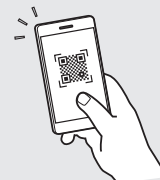
Посібник із налаштування

1 Важливі інструкції з техніки безпеки

Обов'язково ознайомтесь із цими інструкціями перед використанням апарата.

2 Посібник із налаштування (цей документ)

3 Посібник користувача / FAQ



<https://oip.manual.canon/>

- Прочитавши цей посібник, зберігайте його в надійному місці для використання в майбутньому.
- Інформація в цьому посібнику може змінюватися без повідомлення.

En

Fr

De

It

Es

Ca

Eu

Pt

El

Da

Nl

No

Sv

Fi

Ru

Uk

Lv

Lt

Et

Pl

Cs

Sk

Sl

Hr

Hu

Ro

Bg

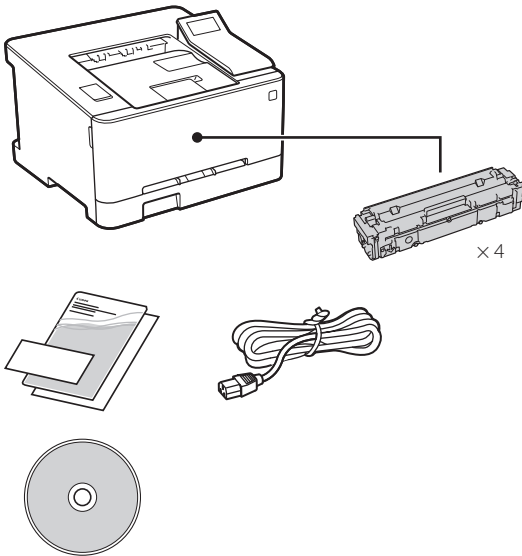
Tr

Ar

Fa

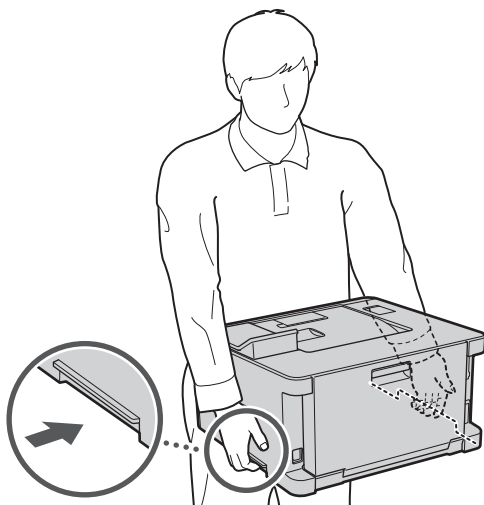
Якщо не вказано інше, на ілюстраціях, використаних у цьому документі, зображено апарат LBP633Cdw.

1 Перевірка елементів у комплекті



2 Видалення пакувального матеріалу

1. Установіть апарат у місці, де він буде використовуватися.

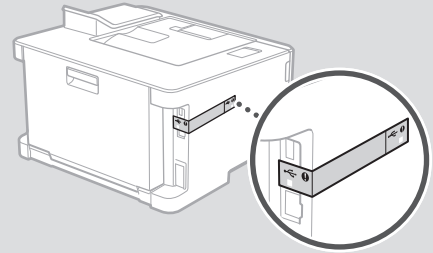


2. Видаліть увесь пакувальний матеріал.

Видаліть усю стрічку.

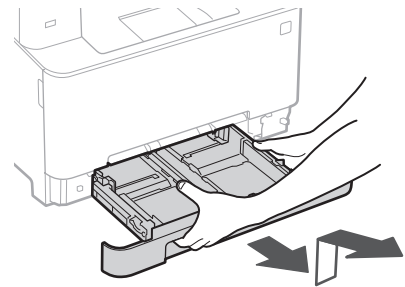


Не видаляйте наліпку, що закриває USB-порт, до фактичного використання USB-порту.

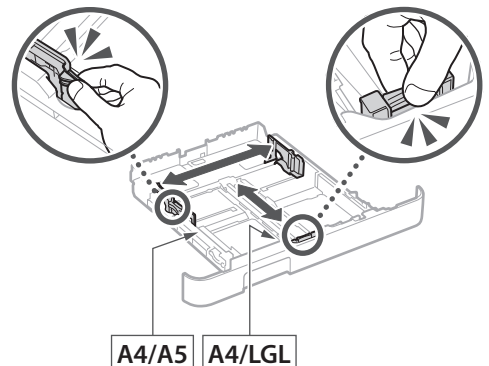


3 Завантаження паперу

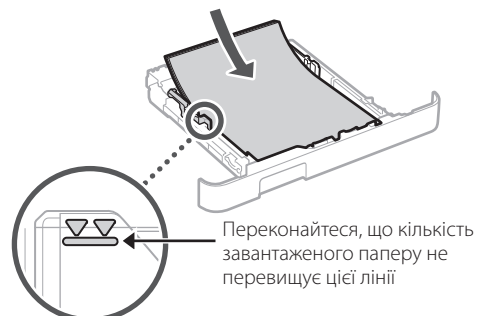
1.



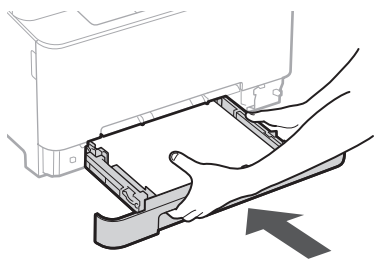
2.



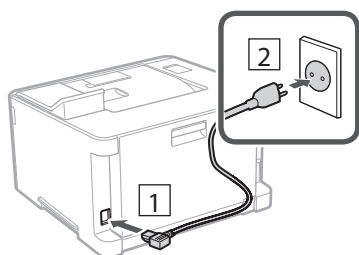
3.



4.

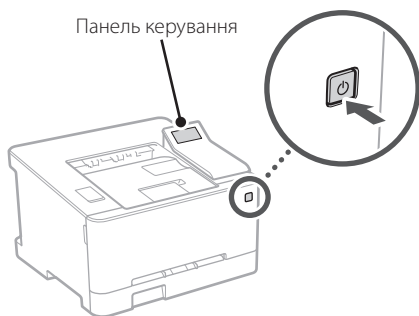


4 Підключення шнура живлення



5 Указання основних налаштувань

Під час першого ввімкнення апарата на панелі керування відображається Посібник із налаштування. Виконайте початкове налаштування апарата, виконавши інструкції на екрані.



1. Виберіть мову, потім — країну/регіон, а останнім — часовий пояс.
2. Установіть поточну дату й час.

6 Указання налаштувань безпеки

Укажіть основні налаштування безпеки, щоб запобігти несанкціонованому доступу до апарата.

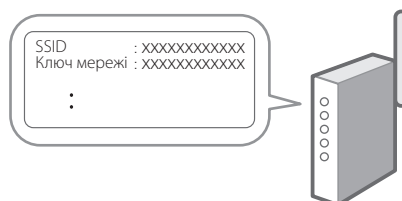
1. Щоб використовувати інтерфейс віддаленого користувача, виберіть <Так>. Щоб продовжити без використання інтерфейсу віддаленого користувача, виберіть <Ні> та перейдіть до кроку 7.
2. Перегляньте пояснення щодо використання режиму звичайного користувача й натисніть **OK**.
3. Щоб використовувати режим звичайного користувача, виберіть <Так>.
 - Укажіть PIN-код, яким користуватимуться звичайні користувачі, щоб отримати доступ до інтерфейсу віддаленого користувача.
 - Щоб продовжити без використання режиму звичайного користувача, виберіть <Ні> та перейдіть до кроку 7.
4. Установіть PIN-код для доступу до інтерфейсу віддаленого користувача.
 - Введіть будь-яке число та виберіть <Застосувати>.
 - Введіть той самий PIN-код іще раз на наступному екрані для підтвердження та виберіть <Застосувати>.

7 Указання налаштувань мережі

Укажіть налаштування для підключення апарата до мережі. Перед тим, як продовжити, перевірте, щоб комп'ютер і маршрутизатор були правильно підключені до мережі.

Бездрот. лок. мережа

1. Перевірте параметри «SSID» і «Ключ мережі» маршрутизатора.



2. Щоб налаштувати параметри, виберіть <Так> на панелі керування.

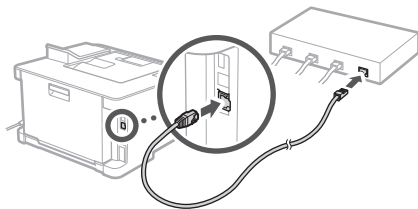
3. Виберіть мережу з відповідним SSID.

4. Введіть пароль (ключ мережі) і виберіть <Застосувати>.

5. Виберіть <Так>, щоб підключитися з використанням вибраних налаштувань.
Виберіть <Ні>, щоб повернутися до попереднього екрана.

Дротова лок. мережа

Підключіть маршрутизатор до апарата за допомогою кабелю локальної мережі та виберіть <Ні> на екрані вибору способу підключення до мережі.



8 Установлення програмного забезпечення/ драйверів

Установіть програмне забезпечення та драйвери з компакт-/DVD-диска, що входить до комплекту, або перейдіть за вказаною нижче URL-адресою та завантажте їх із веб-сайту Canon для вашої країни/ регіону.

<https://global.canon/en/support/>

завантаження XXXXXXXX



Приклад: завантаження LBP633Cdw

Canon

LBP633Cdw
LBP631Cw

Iestatīšanas ceļvedis

1 Svarīgi drošības norādījumi

Pirms iekārtas lietošanas noteikti izlasiet šos norādījumus.

2 Iestatīšanas ceļvedis (šis dokuments)

3 Lietotāja rokasgrāmata / FAQ



<https://oip.manual.canon/>

- Pēc šī ceļveža izlasīšanas noglabājiet to drošā vietā turpmākai uzziņai.
- Šajā ceļvedī sniegto informāciju var mainīt bez iepriekšēja paziņojuma.

En

Fr

De

It

Es

Ca

Eu

Pt

El

Da

Nl

No

Sv

Fi

Ru

Uk

Lv

Lt

Et

Pl

Cs

Sk

Sl

Hr

Hu

Ro

Bg

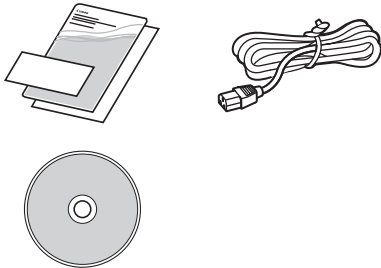
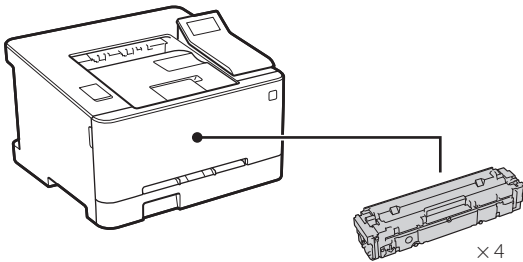
Tr

Ar

Fa

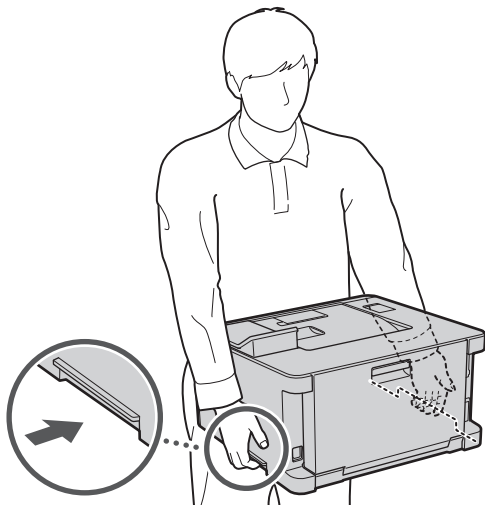
Ja vien nav norādīts citādi, šajā dokumentā izmantotās ilustrācijas attiecas uz LBP633Cdw.

1 Komplektā iekļauto sastāvdaļu pārbaude



2 Iepakojuma materiālu noņemšana

1. Uzstādiet iekārtu vietā, kur tā tiks izmantota.

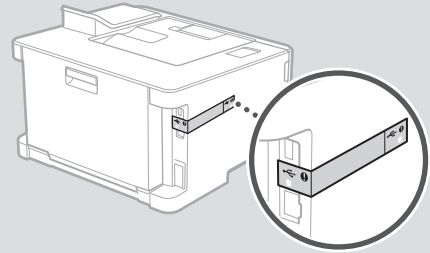


2. Noņemiet visus iepakojuma materiālus.

Noņemiet visu lenti.

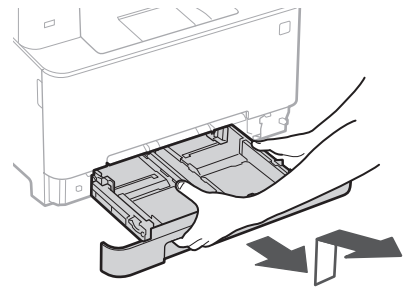


Nenoņemiet uzlīmi, kas sedz USB portu, līdz brīdim, kad faktiski sākat izmantot USB portu.

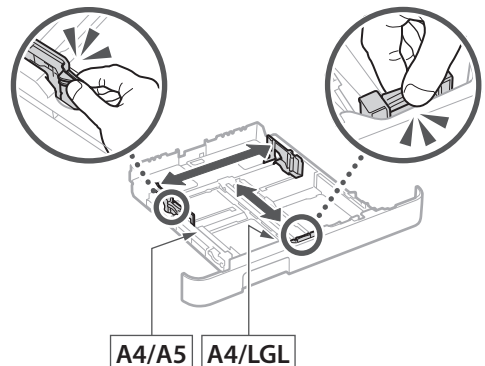


3 Papīra ievietošana

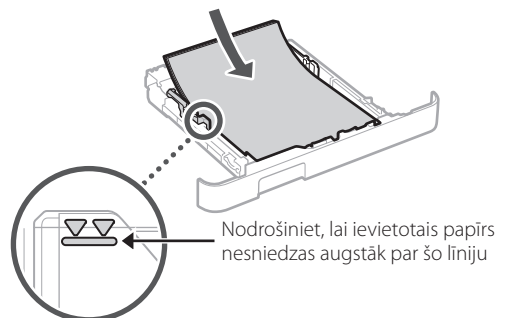
1.



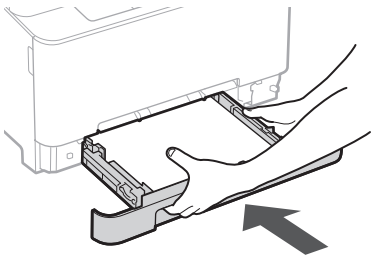
2.



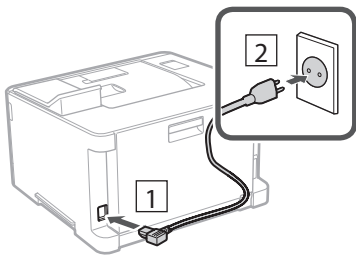
3.



4.

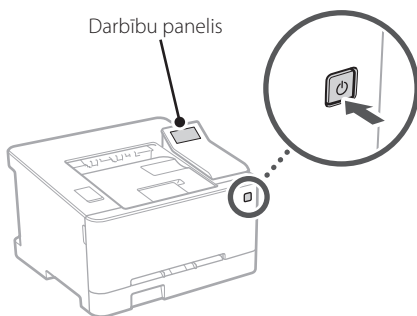


4 Strāvas kabeļa pievienošana



5 Pamatiestatījumu norādīšana

Pirmoreiz ieslēdzot iekārtu, darbību paneli parādās iestatīšanas ceļvedis. Veiciet iekārtas sākotnējo iestatīšanu, sekojot uz ekrāna redzamajiem norādījumiem.



1. Atlasiet valodu, tad valsti/reģionu un pēc tam laika joslu.
2. Iestatiet pašreizējo datumu/laiku.

6 Drošības iestatījumu norādīšana

Norādiet drošības pamatiestatījumus, lai novērstu neautorizētu piekļuvi iekārtai.

1. Lai izmantotu attālo interfeisu, atlasiet <Jā>. Lai turpinātu, neizmantojot attālo interfeisu, atlasiet <Nē> un pāreijiet pie darbības Nr. 7.
2. Skatiet skaidrojumu par vispārējā lietotāja režīma lietošanu un nospiediet **OK**.
3. Lai atlasītu vispārēja lietotāja režīmu, atlasiet <Jā>.
 - Atlasiet PIN, kas būs jālieto vispārējiem lietotājiem, lai piekļūtu attālajam interfeisam.
 - Lai turpinātu, neizmantojot vispārēja lietotāja režīmu, atlasiet <Nē> un pāreijiet pie darbības Nr. 7.
4. Iestatiet attālā interfeisa piekļuves PIN.
 - Ievadiet jebkādu skaitli un pēc tam atlasiet <Lietot>.
 - Nākamajā ekrānā vēlreiz ievadiet to pašu PIN kā apstiprinājumu un atlasiet <Lietot>.

7 Tīkla iestatījumu norādīšana

Norādiet iestatījumus iekārtas savienošanai ar tīklu. Pirms turpināt iestatīšanu, pārbaudiet, vai dators un maršrutētājs ir pareizi pievienots tīklam.

Bezvadu LAN

1. Pārbaudiet maršrutētāja "SSID" un "Tīkla atslēgu".



2. Lai konfigurētu iestatījumus, darbību panelī atlasiet <Jā>.

3. Atlasiet tīklu ar atbilstošu SSID.

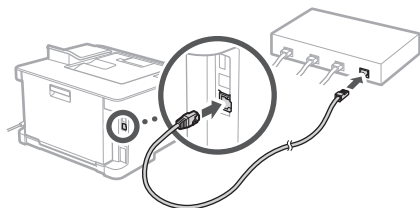
4. Ievadiet paroli (tīkla atslēgu) un atlasiet <Lietot>.

5. Atlasiet <Jā>, lai izveidotu savienojumu, izmantojot atlasītos iestatījumus.

Atlasiet <Nē>, lai atgrieztos iepriekšējā ekrānā.

Kabeļu LAN

Pievienojiet maršrutētāju mašīnai, izmantojot LAN kabeli, un pēc tam tīkla savienojuma izvēles ekrānā atlasiet <Nē>.



8 Programmatūras/ draiveru instalēšana

Instalējiet programmatūru un draiverus, kas ir pieejami komplektā iekļautajā kompaktdiskā / DVD diskā, vai izmantojiet tālāk norādīto saiti un lejupielādējiet tos no Canon tīmekļa vietnes jūsu valstij vai reģionam.

<https://global.canon/en/support/>

XXXXXXXX lejupielāde



Piemērs: LBP633Cdw lejupielāde

Canon

LBP633Cdw
LBP631Cw

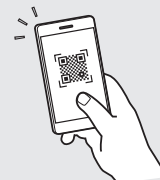
Nustatymo vadovas

1 Svarbios saugos instrukcijos

Prieš pradėdami naudoti įrenginį, būtinai perskaitykite šias instrukcijas.

2 Nustatymo vadovas (šis dokumentas)

3 Vartotojo instrukcija / FAQ



<https://oip.manual.canon/>

- Baigę skaityti šį vadovą, laikykite jį saugioje vietoje, kad galėtumėte juo vadovautis ateityje.
- Šiame vadove pateikta informacija gali būti keičiama be išankstinio įspėjimo.

En

Fr

De

It

Es

Ca

Eu

Pt

El

Da

Nl

No

Sv

Fi

Ru

Uk

Lv

Lt

Et

Pl

Cs

Sk

Sl

Hr

Hu

Ro

Bg

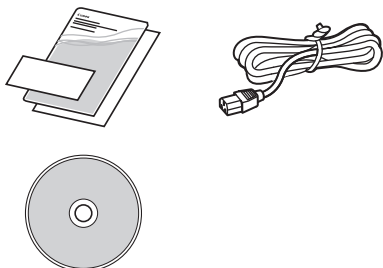
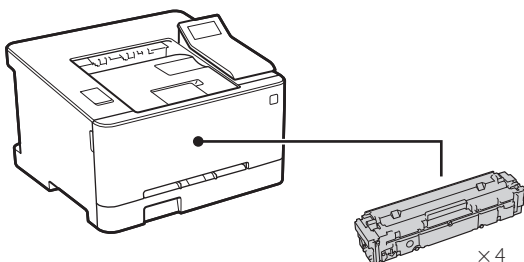
Tr

Ar

Fa

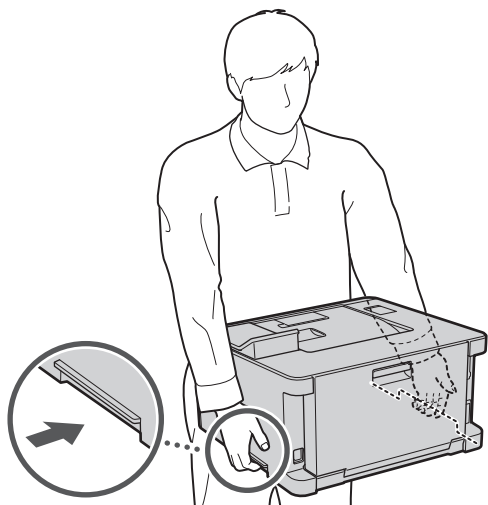
Jei nenurodyta kitaip, šiame dokumente naudojamos iliustracijos yra skirtos „LBP633Cdw“.

1 Priedamų daiktų patikrinimas



2 Pakavimo medžiagos nuėmimas

1. Montuokite įrenginį toje vietoje, kur jis bus naudojamas.

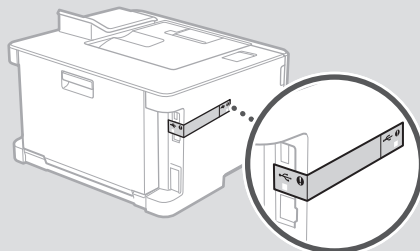


2. Nuimkite visą įpakavimo medžiagą.

Nuimkite visą juostą.

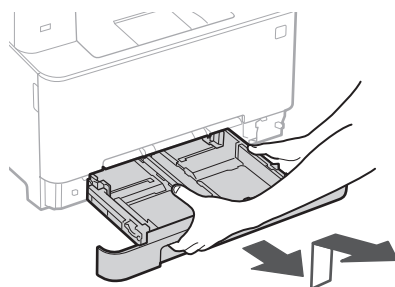


Nenuimkite lipduko, dengiančio USB angą, kol nenaudojate USB angos.

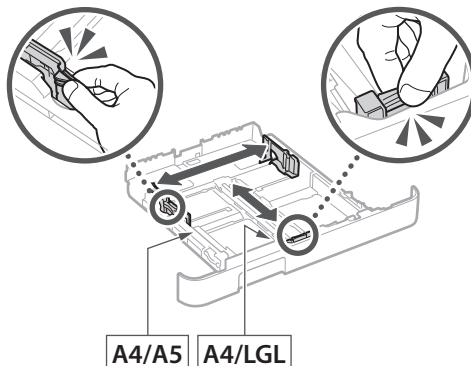


3 Popieriaus įdėjimas

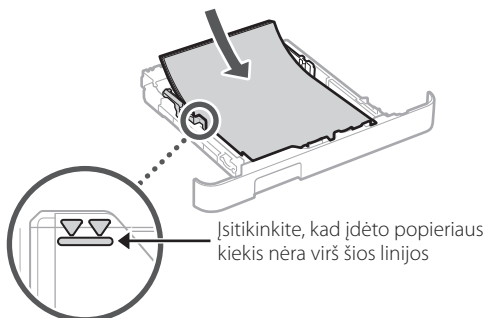
1.

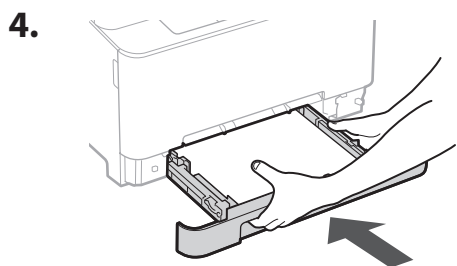


2.

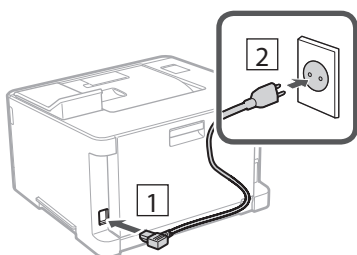


3.



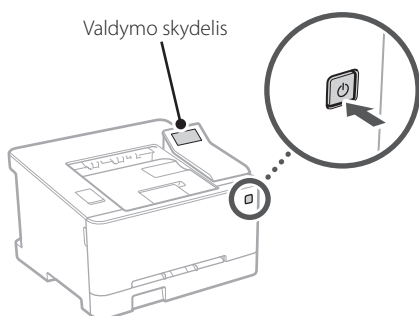


4 Maitinimo laido prijungimas



5 Pagrindinių nustatymų nurodymas

Pirmą kartą įjungus įrenginį, valdymo skydelyje pasirodo nustatymo vadovas. Pradinį įrenginio nustatymą atlikite vadovaudamiesi ekrane pateikiamomis instrukcijomis.



1. Pasirinkite kalbą, po to pasirinkite šalį / regioną ir, galiausiai, laiko juostą.
2. Nustatykite esamą datą / laiką.

6 Saugumo nustatymų nurodymas

Nurodykite pagrindinius saugos parametrus, kad apsaugotumėte įrenginį nuo neteisėtos prieigos.

1. Norėdami naudoti nuotolinio naudotojo sąsają, pasirinkite <Taip>. Norėdami tęsti nenaudodami nuotolinio naudotojo sąsajos, pasirinkite <Ne> ir pereikite prie žingsnio 7.
2. Peržiūrėkite bendrojo naudotojo režimo paaiškinimą ir paspauskite **OK**.
3. Jei norite naudoti bendrojo vartotojo režimą, pasirinkite <Taip>.
 - Nustatykite PIN kodą, kurį naudos bendrieji naudotojai, norėdami pasiekti nuotolinę naudotojo sąsają.
 - Norėdami tęsti nenaudodami bendrojo vartotojo režimo, pasirinkite <Ne> ir pereikite prie žingsnio 7.
4. Nustatykite nuotolinio naudotojo sąsajos prieigos PIN kodą.
 - Įveskite bet kurį skaičių ir pasirinkite <Taikyti>.
 - Kitame ekrane dar kartą įveskite tą patį PIN kodą kaip patvirtinimą ir pasirinkite <Taikyti>.

7 Tinklo nustatymų nurodymas

Nurodykite įrenginio prijungimo prie tinklo nustatymus. Prieš tęsdami, patikrinkite, ar kompiuteris ir maršruto parinktuvas tinkamai prijungti prie tinklo.

Belaidis LAN

1. Patikrinkite maršruto parinktuvo „SSID“ ir „Tinklo raktas“.



2. Norėdami konfigūruoti nustatymus, valdymo skydelyje pasirinkite <Taip>.

3. Pasirinkite tinklą su atitinkamu SSID.

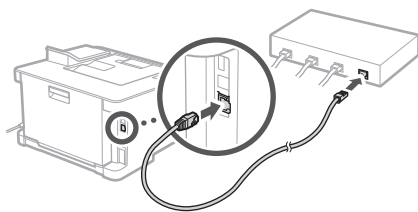
4. Įveskite slaptažodį (tinklo rakta) ir pasirinkite <Taikyti>.

5. Pasirinkite <Taip>, kad galėtumėte prisijungti naudodami pasirinktus nustatymus.

Pasirinkite <Ne>, kad sugrįžtumėte į ankstesnį ekraną.

Laidinis LAN

Prijunkite maršruto parinktuvą prie įrenginio LAN laidu, tada ekrane pasirinkite <Ne>, jei norite pasirinkti, kaip prisijungti prie tinklo.



8 Programinės įrangos / tvarkyklių diegimas

Įdiekite programinę įrangą ir tvarkykles iš pridėto CD / DVD-ROM arba atsisiųskite iš savo šalies / regiono „Canon“ svetainės spustelėdami toliau pateiktą URL adresą.
<https://global.canon/en/support/>

XXXXXXXX atsisiųsti



Pavyzdys: LBP633Cdw atsisiųsti

Canon

LBP633Cdw
LBP631Cw

Seadistus- juhend

1 Olulised ohutusnõuded

Enne seadme kasutamist lugege kindlasti need juhised läbi.

2 Seadistusjuhend (käesolev dokument)

3 Kasutusjuhend / FAQ



<https://oip.manual.canon/>

- Kui olete käesoleva juhendi läbi lugenud, hoidke seda edaspidiseks kasutamiseks kindlas kohas.
- Käesolevas juhendis sisalduvat teavet võidakse ette teatamata muuta.

En

Fr

De

It

Es

Ca

Eu

Pt

El

Da

Nl

No

Sv

Fi

Ru

Uk

Lv

Lt

Et

Pl

Cs

Sk

Sl

Hr

Hu

Ro

Bg

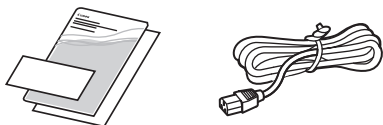
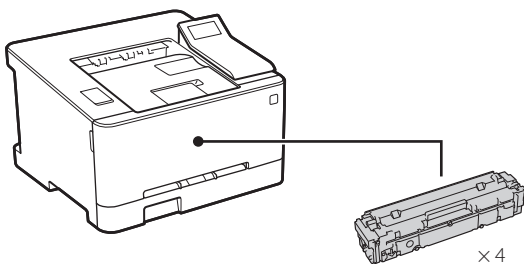
Tr

Ar

Fa

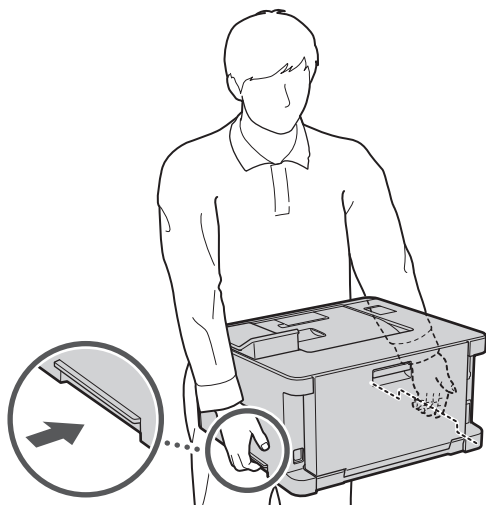
Kui ei ole märgitud teisiti, on käesoleva dokumendi illustatsioonidel kujutatud LBP633Cdw.

1 Komplekti sisu kontrollimine



2 Pakkematerjali eemaldamine

1. Paigaldage seade kohta, kus seda kasutatakse.

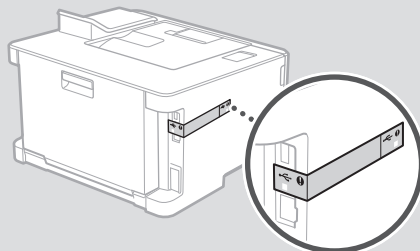


2. Eemaldage kõik pakkematerjalid.

Eemaldage kõik teibid.

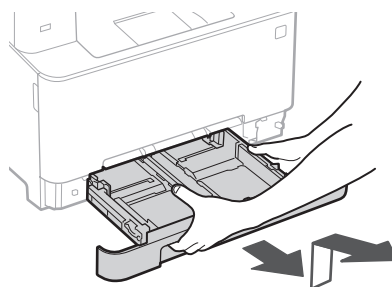


Ärge eemaldage USB-porti katvat kleeibist enne, kui hakkate USB-porti kasutama.

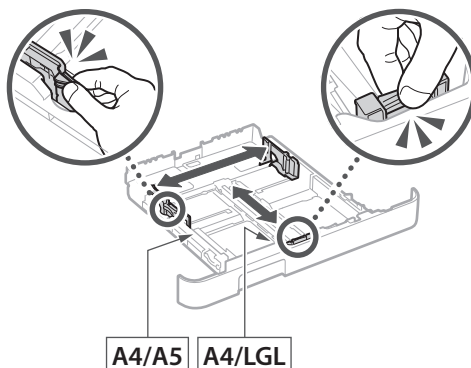


3 Paberi asetamine

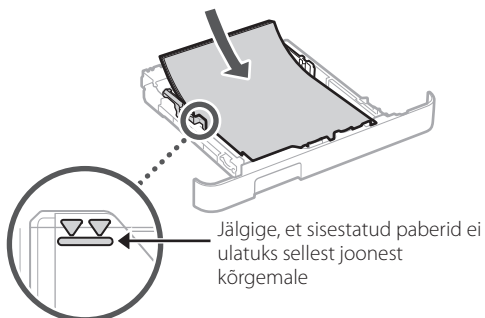
1.



2.



3.



1

2

3

4

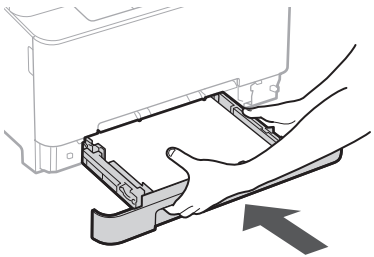
5

6

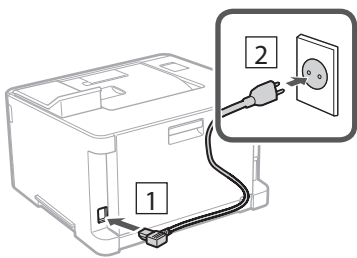
7

8

4.

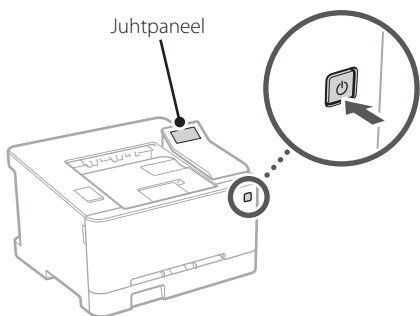


4 Toitejuhtme ühendamine



5 Põhisätete määramine

Seadme esmakordsel sisselülitamisel ilmub juhtpaneelile seadistusjuhend. Seadme esmaseks seadistamiseks järgige ekraanil kuvatavaid juhiseid.



1. Valige keel, seejärel riik/piirkond ja lõpuks ajavöönd.

2. Määrake praegune kuupäev/kellaeg.

6 Turbesätete määramine

Seadmele volitamata juurdepääsu vältimiseks määrake põhilised turbesätted.

1. Remote UI (Kaugkasutajaliides) kasutamiseks valige <Jah>.

Kui te ei soovi kasutada rakendust Remote UI (Kaugkasutajaliides), valige <Ei> ja jätkake 7 punktist.

2. Vaadake tavakasutaja režiimi kasutamise selgitust ja vajutage nuppu OK.

3. Tavakasutaja režiimi kasutamiseks valige <Jah>.

- Määrake PIN-kood, millega tavakasutajad pääsevad ligi rakendusele Remote UI (Kaugkasutajaliides).
- Kui te ei soovi kasutada tavakasutaja režiimi, valige <Ei> ja jätkake 7 punktist.

4. Määrake Remote UI (Kaugkasutajaliides) PIN-kood.

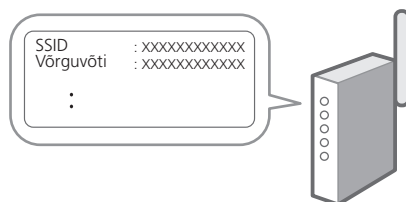
- Sisestage mistahes number ja seejärel valige <Rakenda>.
- Sisestage järgmisel kuval kinnitusena uuesti sama PIN-kood ja valige <Rakenda>.

7 Võrgusätete määramine

Määrake seadme võrguga ühendamise sätteid. Enne jätkamist kontrollige, kas arvuti ja marsruuter on võrguga õigesti ühendatud.

Juhtmeta LAN

1. Kontrollige marsruuteri SSID-d ja võrguvõtit.



En

Fr

De

It

Es

Ca

Eu

Pt

El

Da

Nl

No

Sv

Fi

Ru

Uk

Lv

Lt

Et

Pl

Cs

Sk

Sl

Hr

Hu

Ro

Bg

Tr

Ar

Fa

2. Sätete määramiseks valige juhtpaneelil <Jah>.

3. Valige sobiva SSID-ga võrk.

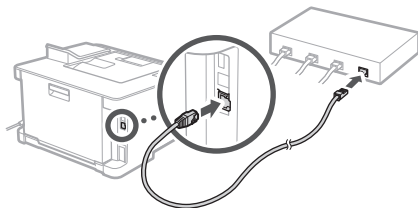
4. Sisestage parool (võrguvõti) ja valige <Rakenda>.

5. Valitud sätete abil ühenduse loomiseks valige <Jah>.

Eelmisele kuvale naasmiseks valige <Ei>.

Juhtmega LAN

Ühendage marsruuter LAN-kaabli abil seadmega ja seejärel valige võrguga ühenduse loomise viisi valimise kuvall <Ei>.



8 Tarkvara/draiverite installimine

Installige tarkvara ja draiverid kaasasolevalt CD-lt/DVD-lt või külastage alltoodud aadressi ja laadige need alla oma riigi/piirkonna Canoni veebisaidilt.
<https://global.canon/en/support/>

XXXXXXXX allalaadimine



Näide: LBP633Cdw allalaadimine

Canon

LBP633Cdw
LBP631Cw

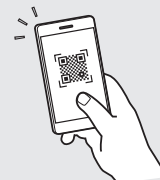
Przewodnik po konfiguracji

1 Ważne instrukcje bezpieczeństwa

Przed użyciem urządzenia należy zapoznać się z podanymi instrukcjami.

2 Przewodnik po konfiguracji (niniejszy dokument)

3 Podręcznik użytkownika / FAQ



<https://oip.manual.canon/>

- Po przeczytaniu niniejszego przewodnika należy przechowywać go w bezpiecznym miejscu do wykorzystania w przyszłości.
- Informacje zawarte w niniejszym przewodniku mogą ulec zmianie bez powiadomienia.

En

Fr

De

It

Es

Ca

Eu

Pt

El

Da

Nl

No

Sv

Fi

Ru

Uk

Lv

Lt

Et

Pl

Cs

Sk

Sl

Hr

Hu

Ro

Bg

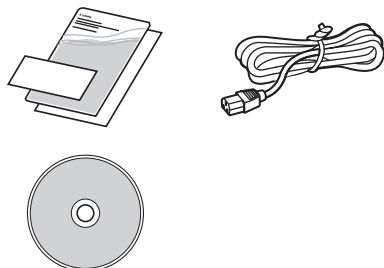
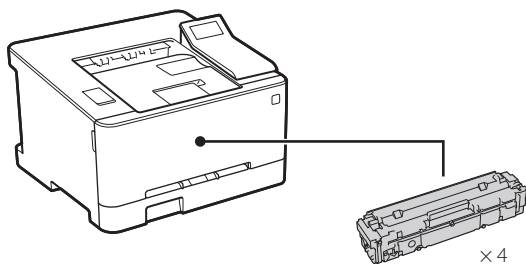
Tr

Ar

Fa

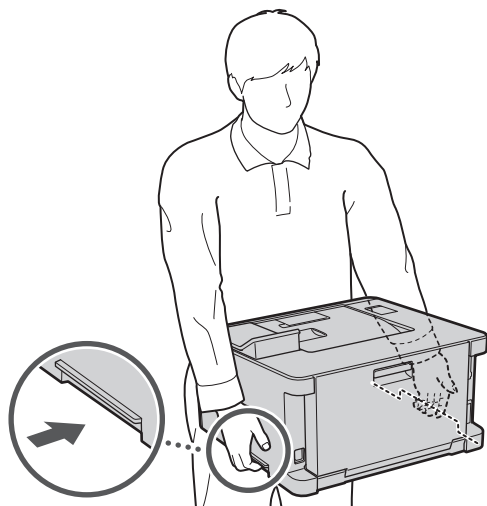
O ile nie podano inaczej, ilustracje użyte w niniejszym dokumencie dotyczą urządzenia LBP633Cdw.

1 Sprawdzenie zawartości dołączonej do urządzenia



2 Usunięcie opakowania

1. Zainstaluj urządzenie w miejscu, w którym będzie używane.

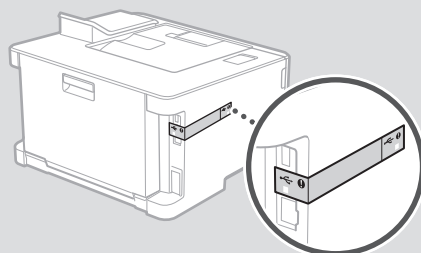


2. Usuń wszystkie materiały użyte do opakowania urządzenia.

Usuń wszystkie taśmy.

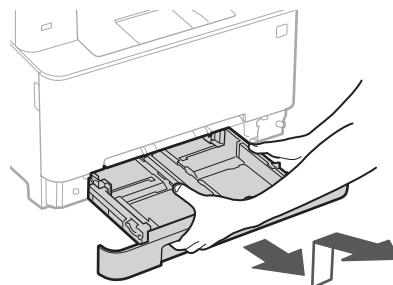


Nie usuwaj naklejki przykrywającej port USB, dopóki nie zaczniesz go używać.

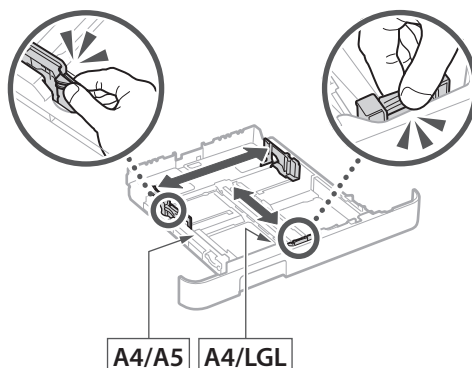


3 Ładowanie papieru

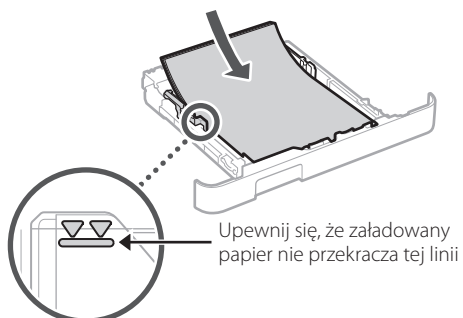
1.

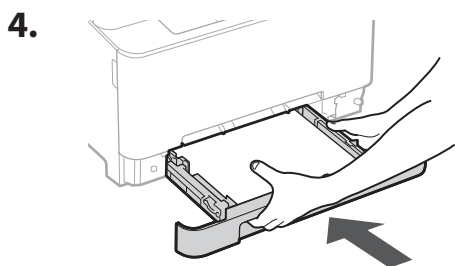


2.

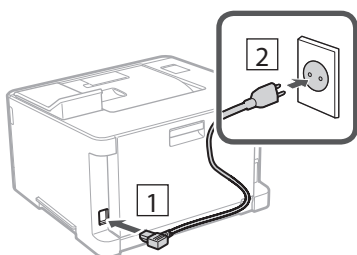


3.



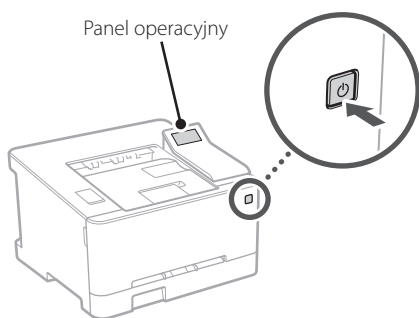


4 Podłączenie przewodu zasilającego



5 Określanie ustawień podstawowych

Gdy urządzenie jest uruchamiane po raz pierwszy, na panelu operacyjnym pojawi się Przewodnik po konfiguracji. Wykonaj wstępną konfigurację urządzenia, postępując zgodnie z instrukcjami wyświetlanymi na ekranie.



1. Wybierz język, następnie kraj/region, a na końcu strefę czasową.
2. Ustaw aktualną datę/godzinę.

6 Określanie ustawień bezpieczeństwa

Określ podstawowe ustawienia bezpieczeństwa, aby zapobiec nieautoryzowanemu dostępowi do urządzenia.

1. Aby korzystać ze Zdalnego interfejsu użytkownika, wybierz opcję <Tak>.

Aby kontynuować bez korzystania ze Zdalnego interfejsu użytkownika, wybierz opcję <Nie> i przejdź do kroku 7.

2. Zapoznaj się z objaśnieniami dotyczącymi korzystania z trybu użytkownika ogólnego i naciśnij przycisk **OK**.

3. Aby korzystać z trybu użytkownika ogólnego, wybierz opcję <Tak>.

- Ustaw kod PIN, który ma być używany przez użytkowników ogólnych w celu uzyskania dostępu do Zdalnego interfejsu użytkownika.
- Aby kontynuować bez korzystania z trybu użytkownika ogólnego, wybierz opcję <Nie> i przejdź do kroku 7.

4. Ustaw kod PIN dostępu do Zdalnego interfejsu użytkownika.

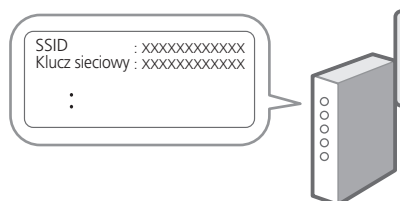
- Wprowadź dowolną liczbę, a następnie wybierz opcję <Zastosuj>.
- Na następnym ekranie wprowadź ponownie ten sam kod PIN w celu potwierdzenia i wybierz opcję <Zastosuj>.

7 Określanie ustawień sieciowych

Określ ustawienia podłączenia urządzenia do sieci. Przed wykonaniem dalszych czynności sprawdź, czy komputer i router są prawidłowo podłączone do sieci.

Sieć bezprzewodowa LAN

1. Sprawdź „SSID” oraz „Klucz sieciowy” routera.



2. Aby skonfigurować ustawienia, wybierz opcję <Tak> na panelu operacyjnym.

3. Wybierz sieć o odpowiednim SSID.

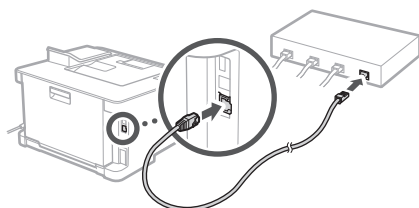
4. Wprowadź hasło (klucz sieciowy) i wybierz <Zastosuj>.

5. Wybierz opcję <Tak>, aby połączyć się przy użyciu wybranych ustawień.

Wybierz opcję <Nie>, aby powrócić do poprzedniego ekranu.

Sieć przewodowa LAN

Podłącz router do urządzenia za pomocą kabla LAN, a następnie wybierz opcję <Nie> na ekranie wyboru sposobu łączenia z siecią.



8 Instalowanie oprogramowania lub sterowników

Zainstaluj oprogramowanie i sterowniki z dołączonej płyty CD/DVD-ROM lub przejdź pod podany poniżej adres URL i pobierz je z witryny internetowej firmy Canon odpowiedniej dla swojego kraju/regionu.
<https://global.canon/en/support/>

XXXXXXXX pobieranie



Przykład: LBP633Cdw pobieranie

Canon

LBP633Cdw
LBP631Cw

Instalační příručka

1 Důležité bezpečnostní pokyny

Než začnete stroj používat, přečtěte si tyto pokyny.

2 Instalační příručka (tento dokument)

3 Uživatelská příručka / FAQ



<https://oip.manual.canon/>

- Až si tuto příručku přečtete, uložte ji na bezpečném místě, abyste se k ní mohli vrátet.
- Informace v této příručce se mohou bez upozornění měnit.

En

Fr

De

It

Es

Ca

Eu

Pt

El

Da

Nl

No

Sv

Fi

Ru

Uk

Lv

Lt

Et

Pl

Cs

Sk

Sl

Hr

Hu

Ro

Bg

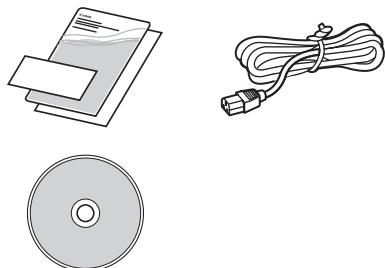
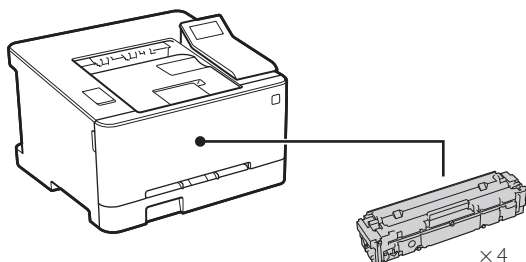
Tr

Ar

Fa

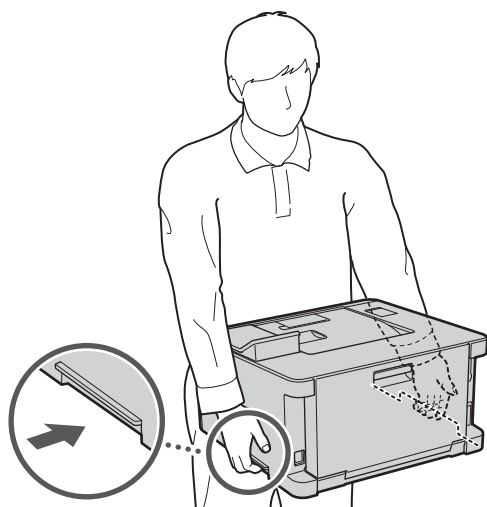
Pokud není uvedeno jinak, ilustrace použité v tomto dokumentu jsou určeny pro LBP633Cdw.

1 Kontrola obsažených položek



2 Odstranění balicího materiálu

1. Instalujte zařízení na místě, kde se bude používat.

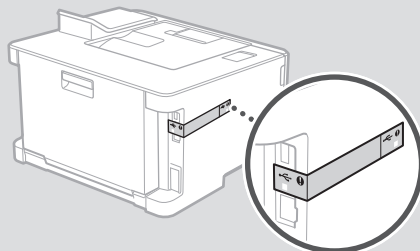


2. Odstraňte všechen balicí materiál.

Odstraňte všechnu pásku.

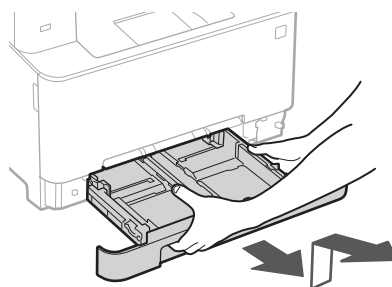


Neodstraňujte lepicí pásku, která zakrývá USB port, dokud ho nepoužijete.

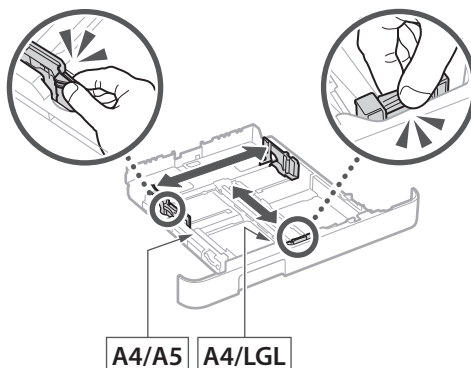


3 Vkládání papíru

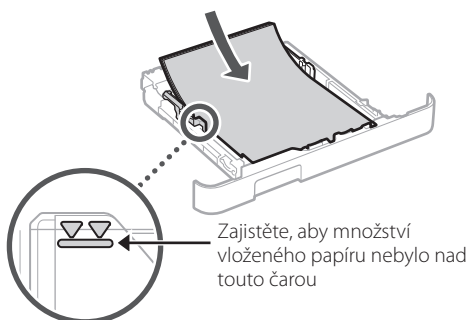
1.

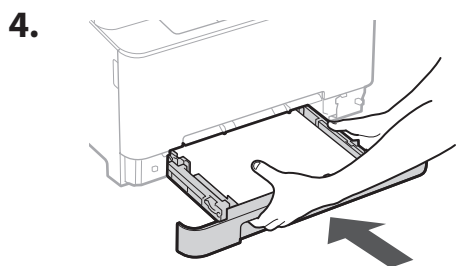


2.

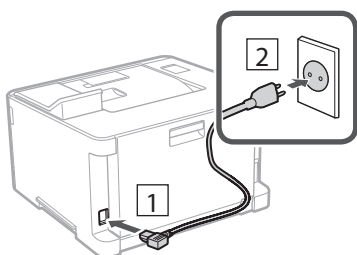


3.



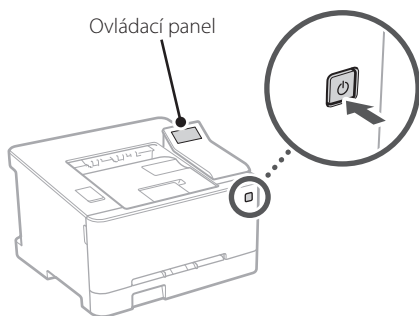


4 Připojení napájecího kabelu



5 Určení základního nastavení

Při prvním zapnutí stroje se na ovládacím panelu zobrazí instalační příručka. Podle pokynů na obrazovce proveďte počáteční instalaci zařízení.



1. Vyberte jazyk, potom zemi/oblast a nakonec časové pásmo.
2. Nastavte aktuální datum/čas.

6 Určení bezpečnostního nastavení

Určete základní bezpečnostní nastavení na ochranu proti neoprávněnému přístupu ke stroji.

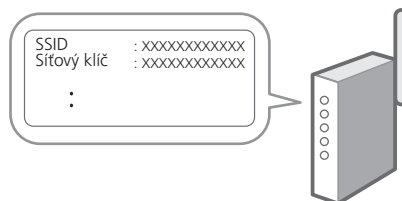
1. Pro použití vzdáleného UR vyberte <Ano>. Pro pokračování bez použití vzdáleného UR vyberte <Ne> a pokračujte krokem 7.
2. Přečtěte si vysvětlení k používání režimu obecného uživatele a stiskněte **OK**.
3. Pro použití režimu obecného uživatele vyberte <Ano>.
 - Nastavte PIN, který bude používán obecnými uživateli pro přístup ke vzdálenému UR.
 - Pro pokračování bez použití režimu obecného uživatele vyberte <Ne> a pokračujte krokem 7.
4. Nastavte přístupový PIN vzdáleného UR.
 - Zadejte libovolné číslo a pak vyberte <Použít>.
 - Zadejte stejný PIN znovu na další obrazovce jako potvrzení a vyberte <Použít>.

7 Určení síťového nastavení

Určete nastavení pro připojení zařízení k síti. Nejdřív zkontrolujte, že jsou počítač a router správně připojeny k síti.

Bezdrátová síť LAN

1. Zkontrolujte „SSID“ a „Síťový klíč“ routeru.



2. Pro konfiguraci nastavení vyberte <Ano> na ovládacím panelu.

3. Vyberte síť s odpovídajícím SSID.

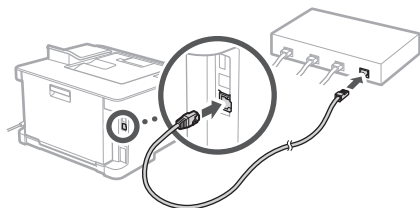
4. Zadejte heslo (síťový klíč) a vyberte <Použít>.

5. Vyberte <Ano> pro připojení s použitím vybraných nastavení.

Vyberte <Ne> pro návrat na předchozí obrazovku.

Kabelová síť LAN

Připojte router ke stroji pomocí kabelu LAN a potom vyberte <Ne> na obrazovce výběru připojení k síti.



8 Instalace softwaru / ovladačů

Nainstalujte software a ovladače z příloženého disku CD/DVD-ROM nebo navštivte níže uvedenou adresu URL a stáhněte je z webu společnosti Canon pro vaši zemi/oblast.

<https://global.canon/en/support/>

Stáhnout XXXXXXXX



Příklad: Stáhnout LBP633Cdw

Canon

LBP633Cdw
LBP631Cw

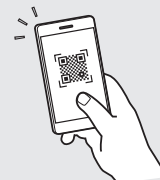
Sprievodca nastavením

1 Dôležité bezpečnostné pokyny

Pred používaním zariadenia si prečítajte tieto pokyny.

2 Sprievodca nastavením (tento dokument)

3 Používateľská príručka / FAQ



<https://oip.manual.canon/>

- Po prečítaní túto príručku uložte na bezpečnom mieste, aby ste si ju mohli v budúcnosti pozrieť.
- Informácie v tejto príručke podliehajú zmenám bez oznámenia.

En

Fr

De

It

Es

Ca

Eu

Pt

El

Da

Nl

No

Sv

Fi

Ru

Uk

Lv

Lt

Et

Pl

Cs

Sk

Sl

Hr

Hu

Ro

Bg

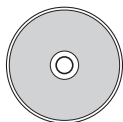
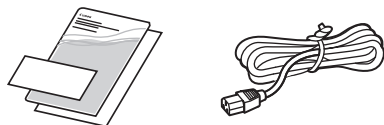
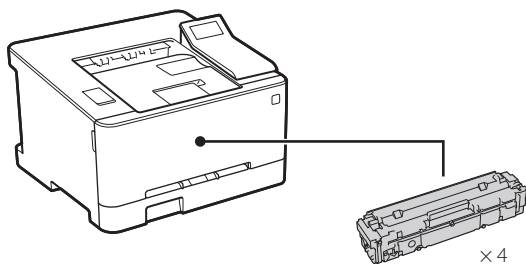
Tr

Ar

Fa

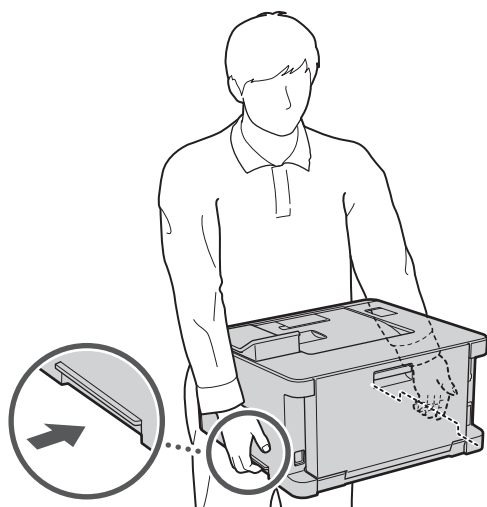
Pokiaľ nie je uvedené inak, ilustrácie použité v tomto dokumente sú určené pre LBP633Cdw.

1 Kontrola dodaných položiek



2 Odstránenie obalového materiálu

1. Zariadenie nainštalujte na miesto, kde sa bude používať.

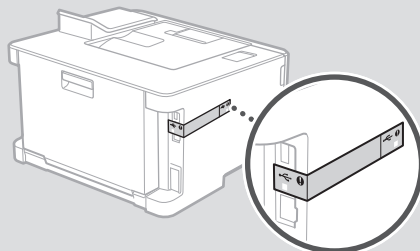


2. Odstráňte všetok obalový materiál.

Odstráňte všetky pásky.

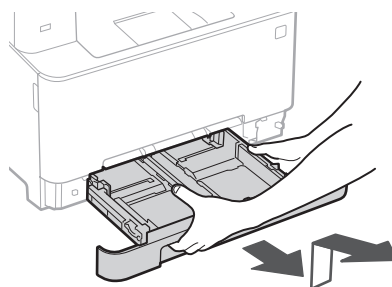


Neodstraňujte nálepku, ktorá pokrýva port USB, kým port USB nebudete skutočne používať.

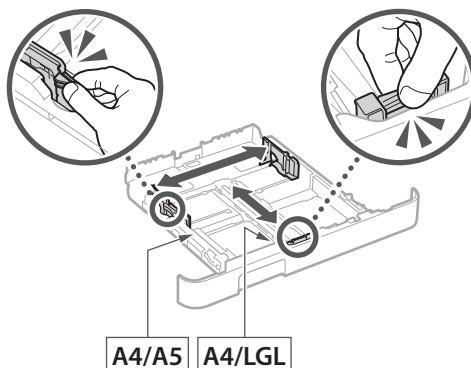


3 Vkladanie papiera

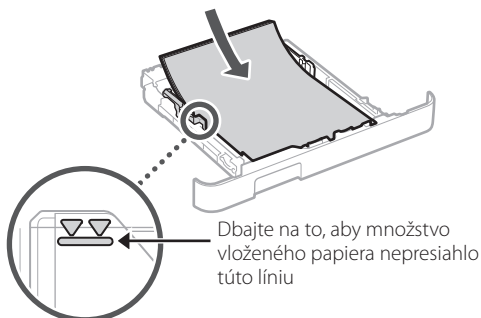
1.



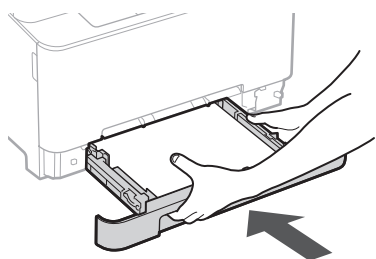
2.



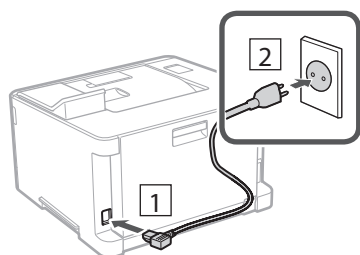
3.



4.

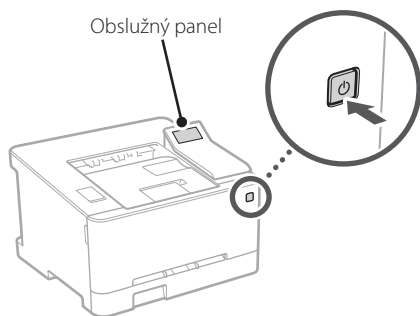


4 Pripojenie napájacieho kábla



5 Špecifikácia základných nastavení

Pri prvom zapnutí zariadenia sa na ovládacom paneli zobrazí Sprievodca nastavením. Vykonajte počiatkové nastavenie zariadenia podľa pokynov na obrazovke.



1. Vyberte jazyk, potom krajinu/oblasť a nakoniec časové pásmo.
2. Nastavte aktuálny dátum/čas.

6 Špecifikácia nastavení zabezpečenia

Špecifikujte základné bezpečnostné nastavenia, aby ste zabránili neoprávnenému prístupu k zariadeniu.

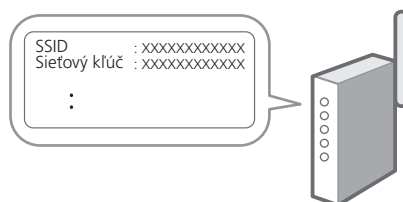
1. Na použitie vzdialeného PR vyberte <Áno>. Ak chcete pokračovať bez používania vzdialeného PR, vyberte položku <Nie> a pokračujte krokom 7.
2. Prečítajte si vysvetlenie používania režimu všeobecného používateľa a stlačte **OK**.
3. Na použitie režimu všeobecného používateľa vyberte <Áno>.
 - Nastavte kód PIN, ktorý budú používať všeobecní používatelia na prístup k vzdialenému PR.
 - Ak chcete pokračovať bez režimu všeobecného používateľa, vyberte <Nie> a pokračujte krokom 7.
4. Nastavenie prístupového kódu PIN vzdialeného PR.
 - Zadajte akékoľvek číslo a potom vyberte <Použiť>.
 - Na potvrdenie opätovne zadajte rovnaký kód PIN na ďalšej obrazovke a vyberte <Použiť>.

7 Špecifikácia nastavení siete

Vyšpecifikujte nastavenia na pripojenie zariadenia do siete. Skôr než začnete, skontrolujte, či sú počítač a smerovač správne pripojené k sieti.

Bezdr. sieť LAN

1. Skontrolujte „SSID“ a „Sieťový kľúč“ smerovača.



En

Fr

De

It

Es

Ca

Eu

Pt

El

Da

Nl

No

Sv

Fi

Ru

Uk

Lv

Lt

Et

Pl

Cs

Sk

Sl

Hr

Hu

Ro

Bg

Tr

Ar

Fa

2. Nastavenia nakonfigurujete vybratím <Áno> na obslužnom paneli.

3. Vyberte sieť so zodpovedajúcim SSID.

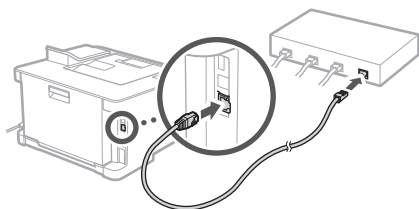
4. Zadajte heslo (sieťový kľúč) a vyberte <Použiť>.

5. Vyberte <Áno>, aby ste sa pripojili pomocou vybratých nastavení.

Vyberte <Nie>, aby ste sa vrátili na predchádzajúcu obrazovku.

Káblová sieť LAN

Pripojte smerovač k zariadeniu s káblom LAN a potom vyberte položku <Nie> na obrazovke s výberom na pripojenie k sieti.



8 Inštalácia softvéru/ ovládačov

Z dodaného disku CD/DVD-ROM nainštalujte softvér a ovládače alebo prejdite na nižšie uvedenú URL adresu a stiahnite si ich z webovej lokality Canon pre vašu krajinu/región.

<https://global.canon/en/support/>

XXXXXXXX sťahovanie



Príklad: LBP633Cdw sťahovanie

Canon

LBP633Cdw
LBP631Cw

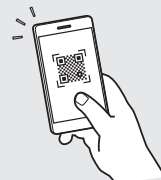
Navodila za postavitev in začetek uporabe

1 Pomembna varnostna navodila

Pred uporabo naprave preberite ta navodila.

2 Navodila za postavitev in začetek uporabe (ta dokument)

3 Navodila za uporabo / FAQ



<https://oip.manual.canon/>

- Ko boste navodila prebrali, jih shranite na varno mesto za uporabo tudi v prihodnje.
- Informacije v teh navodilih se lahko spremenijo brez obvestila.

En

Fr

De

It

Es

Ca

Eu

Pt

El

Da

Nl

No

Sv

Fi

Ru

Uk

Lv

Lt

Et

Pl

Cs

Sk

Sl

Hr

Hu

Ro

Bg

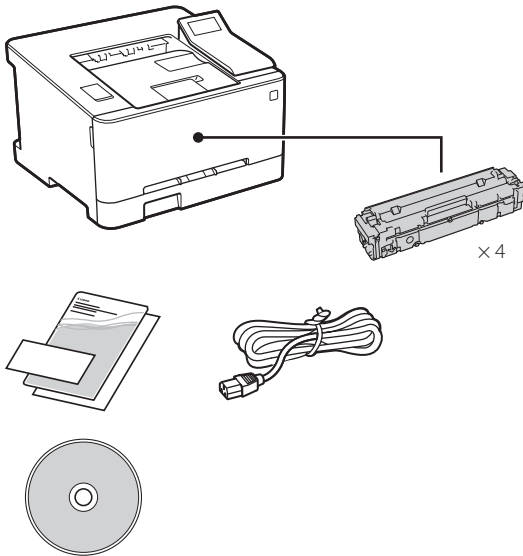
Tr

Ar

Fa

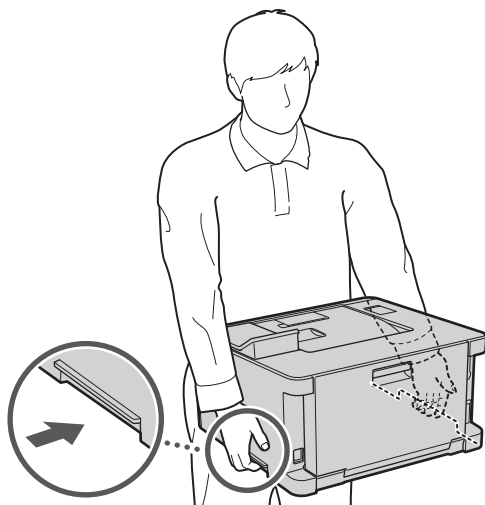
Če ni drugače navedeno, se slike v tem dokumentu nanašajo na LBP633Cdw.

1 Preverite priložene elemente



2 Odstranjanje embalažnega materiala

1. Postavite napravo na mesto, kjer se bo uporabljala.

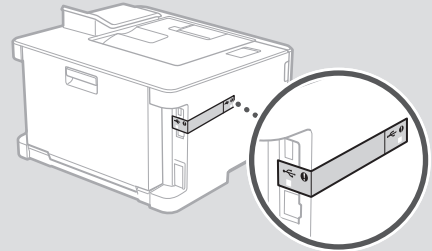


2. Odstranite ves embalažni material.

Odstranite vse trakove.

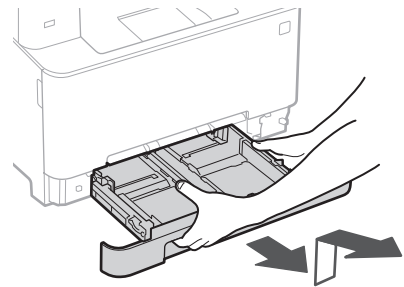


Ne odstranjujte nalepke, ki prekriva vrata USB, preden začnete vrata USB dejansko uporabljati.

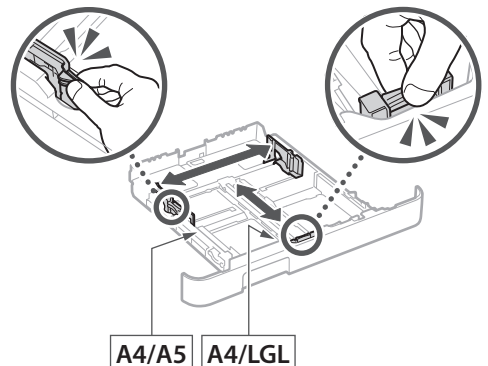


3 Vstavljanje papirja

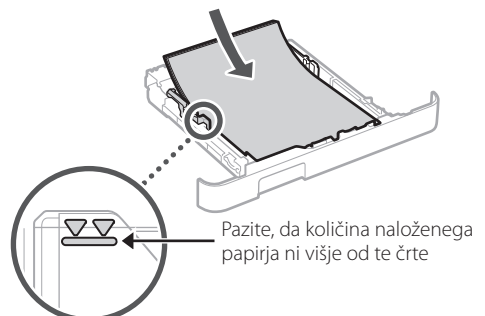
1.



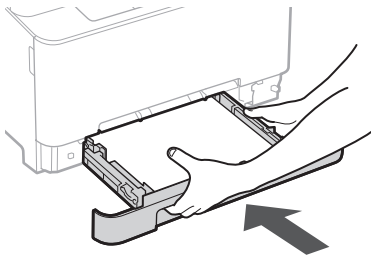
2.



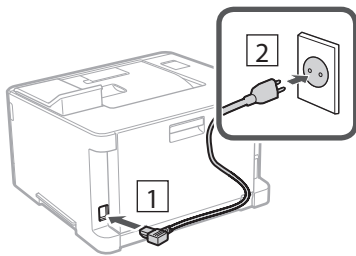
3.



4.

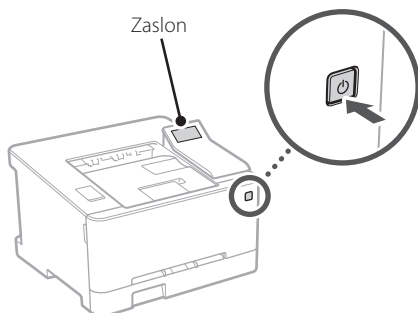


4 Priključitev kabla



5 Določanje osnovnih nastavitvev

Ko prvič vklopite napravo, se na kontrolni plošči prikažejo Navodila za postavitvev in začetek. Izvedite začetno postavitvev naprave, tako da sledite navodilom na zaslonu.



1. Izberite jezik, nato državo/regijo in nazadnje časovni pas.
2. Nastavite trenutni datum/uro.

6 Določanje varnostnih nastavitvev

Določite osnovne varnostne nastavitve, da boste preprečili dostop do naprave.

1. Za uporabo oddaljenega uporabniškega vmesnika izberite <Da>.

Za nadaljevanje brez uporabe oddaljenega uporabniškega vmesnika izberite <Ne> in nadaljujte na korak 7.
2. Preverite razlago za uporabo načina splošnega uporabnika in pritisnite **OK**.
3. Za uporabo načina splošnega uporabnika izberite <Da>.
 - Določite PIN, ki ga bodo uporabljali splošni uporabniki za dostop do oddaljenega uporabniškega vmesnika.
 - Za nadaljevanje brez uporabe načina splošnega uporabnika izberite <Ne> in nadaljujte na korak 7.
4. Določite PIN za dostop do oddaljenega uporabniškega vmesnika.
 - Izberite katero koli številko in nato izberite <Uporabi>.
 - Ponovno vnesite isti PIN na naslednjem zaslonu kot potrditev in izberite <Uporabi>.

7 Določanje omrežnih nastavitvev

Določite nastavitve za povezavo naprave z omrežjem. Pred nadaljevanjem preverite, ali sta računalnik in usmerjevalnik pravilno povezana z omrežjem.

Brezžični LAN

1. Preverite ime omrežja »SSID« in »Omrežni ključ« usmerjevalnika.



2. Za konfiguracijo nastavitev izberite <Da> na zaslonu.

3. Izberite usmerjevalnik z ustreznim SSID.

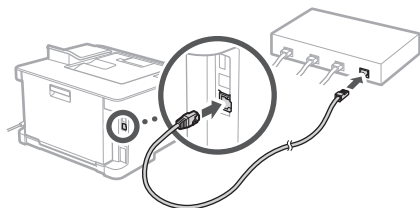
4. Ponovno vnesite isto geslo (omrežni ključ) in izberite <Uporabi>.

5. Izberite <Da> za povezavo z uporabo izbranih nastavitev.

Izberite <Ne> za vrnitev na prejšnji zaslon.

Ožičeni LAN

Usmerjevalnik povežite z napravo z LAN-kablom in nato za povezavo z omrežjem na zaslonu izberite <Ne>.



8 Namestitev programske opreme/gonilnikov

Namestite programsko opremo in gonilnike s priloženega CD/DVD-ROM-a ali obiščite spodnji URL in jih prenesite s spletne strani Canon v vaši državi/regiji.
<https://global.canon/en/support/>

XXXXXXX prenesi



Primer: LBP633Cdw prenesi

Canon

LBP633Cdw
LBP631Cw

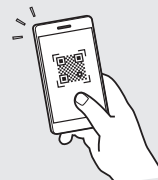
Vodič za postavljanje

1 Važne sigurnosne upute

Prije prve upotrebe uređaje obavezno pročitajte ove upute.

2 Vodič za postavljanje (ovaj dokument)

3 Korisnički vodič / FAQ



<https://oip.manual.canon/>

- Nakon što pročitate ovaj vodič, spremite ga na sigurno mjesto kako biste ga mogli pogledati kad vam zatreba.
- Informacije u ovom vodiču podložne su promjeni bez prethodne obavijesti.

En

Fr

De

It

Es

Ca

Eu

Pt

El

Da

Nl

No

Sv

Fi

Ru

Uk

Lv

Lt

Et

Pl

Cs

Sk

Sl

Hr

Hu

Ro

Bg

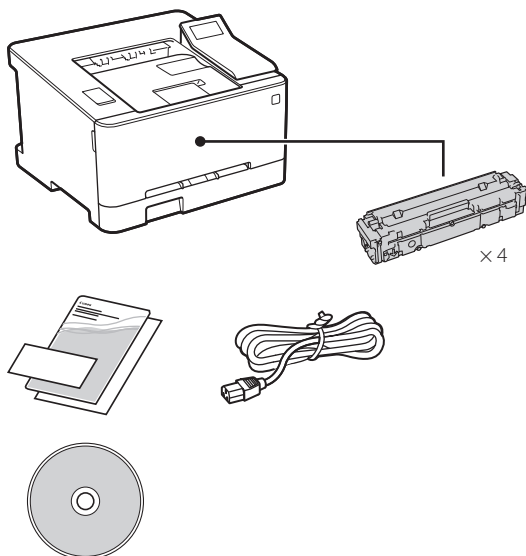
Tr

Ar

Fa

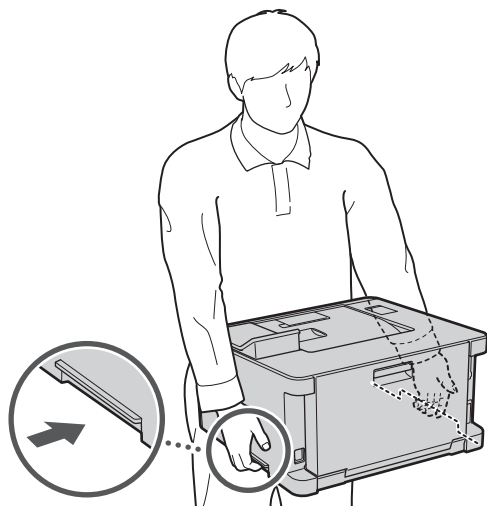
Ako nije drugačije navedeno, ilustracije korištene u ovom dokumentu odnose se na LBP633Cdw.

1 Provjera uključenih predmeta



2 Uklanjanje ambalaže

1. Postavite uređaj na mjesto gdje će se koristiti.

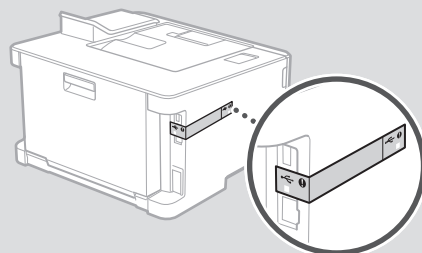


2. Uklonite svu ambalažu.

Uklonite svu traku.

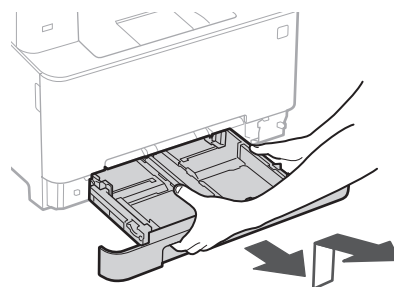


Nemojte uklanjati naljepnicu kojom je prekriven USB priključak dok ne upotrijebite USB priključak.

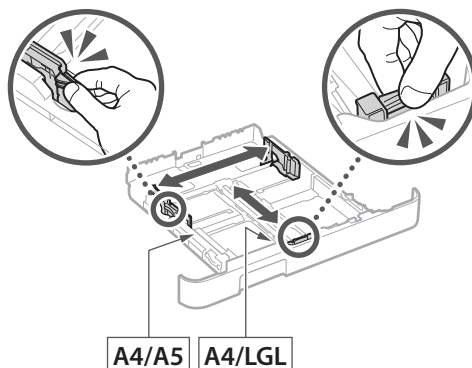


3 Umetanje papira

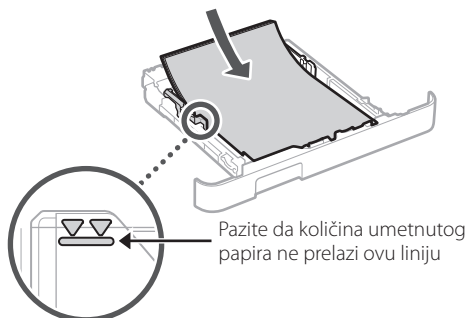
1.

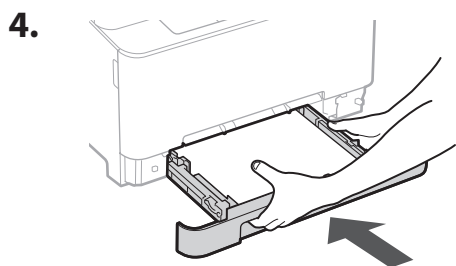


2.

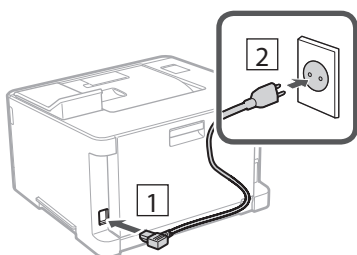


3.



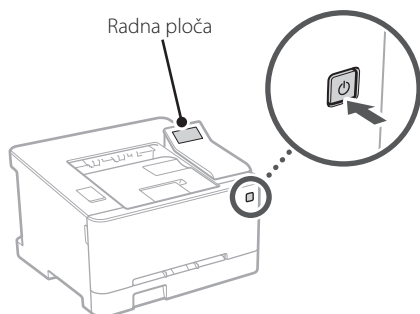


4 Spajanje kabela za napajanje



5 Određivanje osnovnih postavki

Vodič za postavljanje pojavljuje se na upravljačkoj ploči pri prvom uključivanju uređaja. Sljedeći upute na zaslону, odradite početno postavljanje uređaja.



1. Odaberite jezik, zatim zemlju/regiju i, na kraju, vremensku zonu.
2. Odaberite trenutačni datum/vrijeme.

6 Određivanje sigurnosnih postavki

Odredite osnovne sigurnosne postavke kako biste spriječili neovlašteni pristup uređaju.

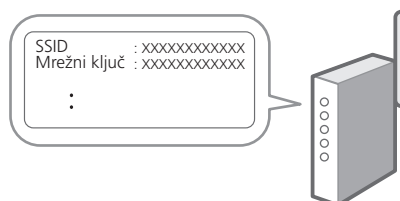
1. Za upotrebu značajke **Udaljeni UI**, odaberite **<Da>**.
Za nastavak bez upotrebe značajke **Udaljeni UI**, odaberite **<Ne>** i idite na korak 7.
2. Pogledajte objašnjenje za upotrebu načina za opće korisnike i pritisnite **OK**.
3. Za upotrebu načina rada za opće korisnike, odaberite **<Da>**.
 - Postavite PIN koji će opći korisnici upotrebljavati za pristup značajki **Udaljeni UI**.
 - Za nastavak bez upotrebe načina rada za opće korisnike, odaberite **<Ne>** i idite na korak 7.
4. Postavite PIN za pristup značajki **Udaljeni UI**.
 - Unesite bilo koji broj, a zatim odaberite **<Primijeni>**.
 - Kao potvrdu ponovno unesite isti PIN na sljedećem zaslonu i odaberite **<Primijeni>**.

7 Određivanje mrežnih postavki

Odredite postavke za povezivanja uređaja na mrežu. Prije nego što nastavite, provjerite jesu li računalo i usmjerivač ispravno povezani na mrežu.

Bežični LAN

1. Provjerite „SSID” i „Mrežni ključ” usmjerivača.



2. Za konfiguraciju postavki odaberite <Da> na radnoj ploči.

3. Odaberite mrežu s odgovarajućim SSID-om.

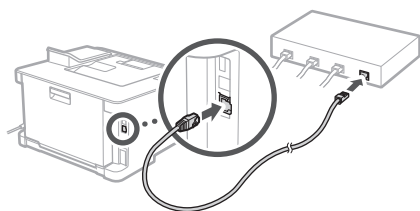
4. Unesite lozinku (mrežni ključ) i odaberite <Primijeni>.

5. Odaberite <Da> za spajanje uz pomoć odabranih postavki.

Odaberite <Ne> za povratak na prethodni zaslon.

Kabelski LAN

Spojite usmjerivač s uređajem pomoću LAN kabela te zatim na zaslonu odaberite <Ne> kako biste odabrali način spajanja na mrežu.



8 Instaliranje softvera / upravljačkih programa

Instalirajte softver i upravljačke programe s isporučenom CD/DVD-ROM-a ili posjetite URL u nastavku i preuzmite ih s internetskih stranica tvrtke Canon za svoju zemlju/regiju. <https://global.canon/en/support/>

XXXXXXXXX preuzimanje



Primjer: LBP633Cdw preuzimanje

Canon

LBP633Cdw
LBP631Cw

Beállítási útmutató

1 Fontos biztonsági előírások

A készülék használata előtt mindenképpen olvassa el ezeket az útmutatásokat.

2 Beállítási útmutató (ez a dokumentum)

3 Felhasználói kézikönyv/FAQ



<https://oip.manual.canon/>

- Elolvasását követően az útmutatót tárolja biztonságos helyen, mert a későbbiekben is szüksége lehet rá.
- Az útmutatóban közzétett információk értesítés nélkül módosulhatnak.

En

Fr

De

It

Es

Ca

Eu

Pt

El

Da

Nl

No

Sv

Fi

Ru

Uk

Lv

Lt

Et

Pl

Cs

Sk

Sl

Hr

Hu

Ro

Bg

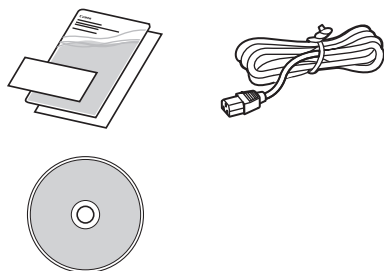
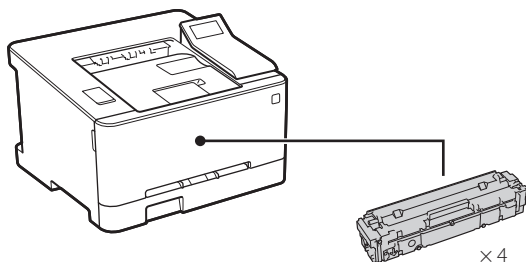
Tr

Ar

Fa

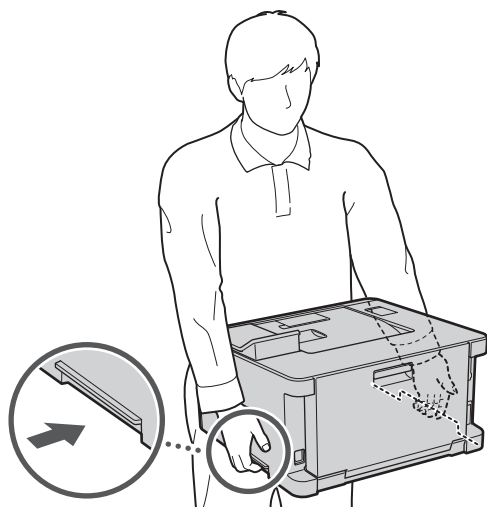
Ellenkező értelmű megjegyzés hiányában a kézikönyvben szereplő illusztrációk az LBP633Cdw modellt ábrázolják.

1 A mellékelt tartozékok ellenőrzése



2 A csomagolás eltávolítása

1. Helyezze a készüléket használati helyére.

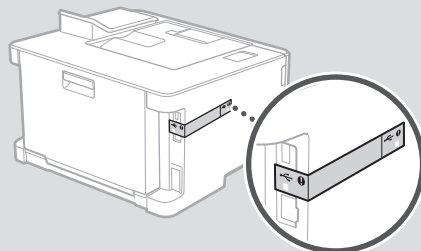


2. Távolítsa el minden csomagolóanyagot.

Távolítsa el minden ragasztószalagot.

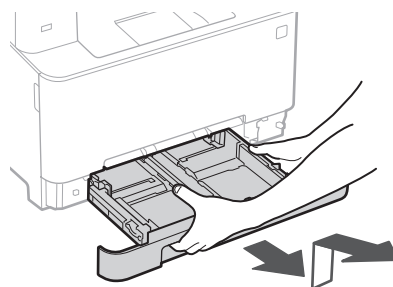


Ne távolítsa el az USB-csatlakozót fedő matricát, amíg ténylegesen használatba nem veszi az USB-csatlakozót.

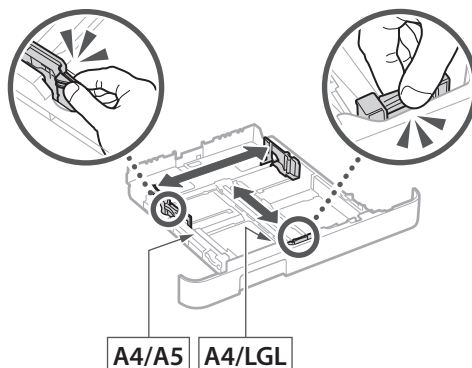


3 Papír betöltése

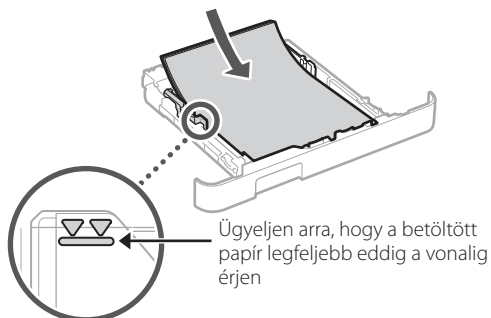
1.



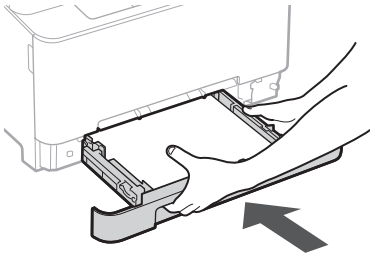
2.



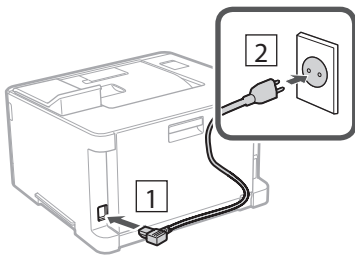
3.



4.

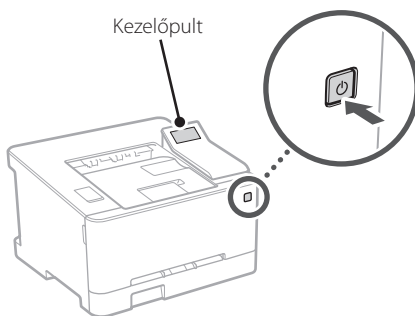


4 A tápkábel csatlakoztatása



5 Az alapbeállítások meghatározása

Amikor első alkalommal bekapcsolja a készüléket, a kezelőpulton megjelenik a Beállítási útmutató. A képernyőn megjelenő utasításokat követve adja meg a készülék alapbeállításait.



1. Válassza ki a nyelvet, majd az országot/ régiót, és végül az időzónát.
2. Állítsa be az aktuális dátumot és időt.

6 A biztonsági beállítások meghatározása

A készülék jogosulatlan használatának megakadályozása érdekében konfigurálja az alapvető biztonsági beállításokat.

1. A távoli felhasználói felület használatához válassza az <Igen> lehetőséget.
Ha nem kívánja használni a távoli felhasználói felületet, válassza a <Nem> lehetőséget, majd folytassa a 7 lépéstől.
2. Olvassa el az általános felhasználói mód leírását, majd nyomja meg az **OK** gombot.
3. Az általános felhasználói mód használatához válassza az <Igen> lehetőséget.
 - Állítsa be azt a PIN-kódot, amellyel az általános felhasználók hozzáférhetnek a távoli felhasználói felülethez.
 - Ha nem kívánja használni az általános felhasználói módot, válassza a <Nem> lehetőséget, majd folytassa a 7 lépéstől.
4. Állítsa be a távoli felhasználói felület eléréséhez szükséges PIN-kódot.
 - Adjon meg egy tetszőleges számot, majd válassza az <Alkalmaz> lehetőséget.
 - Adja meg ugyanezt a PIN-kódot a következő képernyőn a megerősítéshez, majd válassza az <Alkalmaz> lehetőséget.

7 A hálózati beállítások meghatározása

Adja meg a készülék hálózati csatlakoztatásához szükséges beállításokat. Folytatás előtt bizonyosodjon meg arról, hogy a számítógép és az útválasztó megfelelően csatlakozik a hálózathoz.

Vezeték nélküli LAN

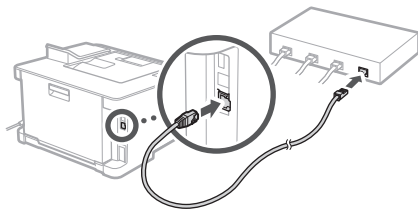
1. Ellenőrizze az útválasztó „SSID” és „Hálózati kulcs”.



- 2. A beállítások konfigurálásához a kezelőpulton válassza az <Igen> lehetőséget.**
- 3. Válassza ki az SSID-azonosítónak megfelelő hálózatot.**
- 4. Adja meg a jelszót (hálózati kulcsot), majd válassza az <Alkalmaz> lehetőséget.**
- 5. A kiválasztott beállításokkal történő csatlakozáshoz válassza az <Igen> lehetőséget.**
Az előző képernyőre való visszatéréshez válassza a <Nem> lehetőséget.

Vezetékes LAN

LAN-kábellel csatlakoztassa az útválasztót a készülékhez, majd a hálózathoz csatlakozás módjának kiválasztására szólító üzeneten válassza a <Nem> lehetőséget.



8 Szoftverek/ illesztőprogramok telepítése

Telepítse a szoftvereket és az illesztőprogramokat a mellékelt CD-ről/DVD-ROM-ról, vagy látogasson el az alábbi URL-címre és töltsse le azokat a Canon országának/ régiójának megfelelő webhelyéről.
<https://global.canon/en/support/>

XXXXXXX letöltése



Például: LBP633Cdw letöltése

Canon

LBP633Cdw
LBP631Cw

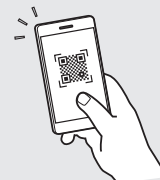
Ghid de instalare

1 Instrucțiuni importante privind siguranța

Citiți aceste instrucțiuni înainte de a utiliza aparatul.

2 Ghid de instalare (documentul de față)

3 Ghidul utilizatorului / FAQ



<https://oip.manual.canon/>

- După ce terminați de citit acest ghid, păstrați-l într-un loc sigur pentru a-l putea consulta și în viitor.
- Informațiile din acest ghid se pot modifica fără nicio notificare.

En

Fr

De

It

Es

Ca

Eu

Pt

El

Da

Nl

No

Sv

Fi

Ru

Uk

Lv

Lt

Et

Pl

Cs

Sk

Sl

Hr

Hu

Ro

Bg

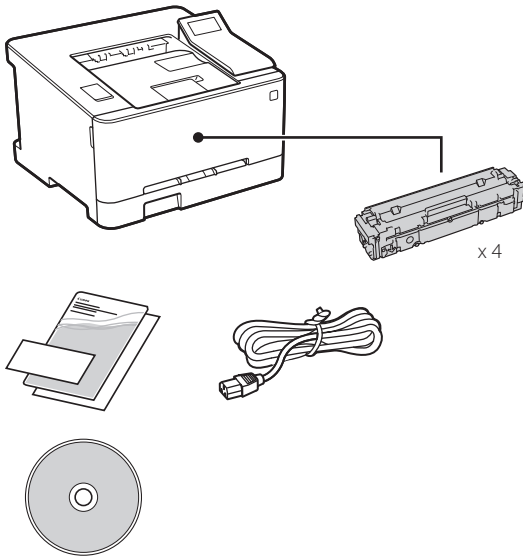
Tr

Ar

Fa

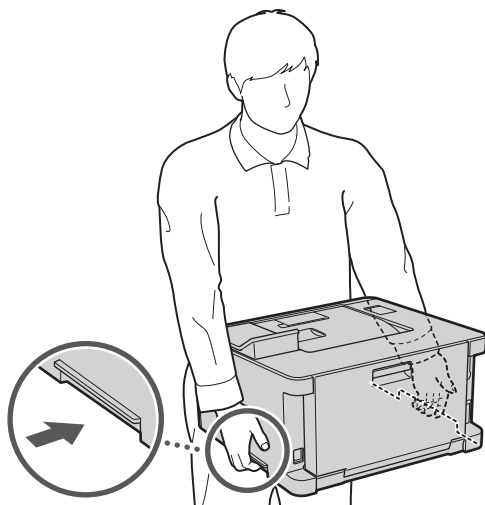
În lipsa altor precizări, ilustrațiile utilizate în acest document se referă la LBP633Cdw.

1 Verificarea elementelor incluse



2 Îndepărtarea materialului de ambalare

1. Instalați aparatul în locul în care va fi utilizat.

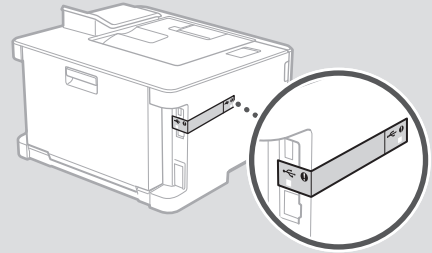


2. Îndepărtați tot materialul de ambalare.

Îndepărtați toată banda.

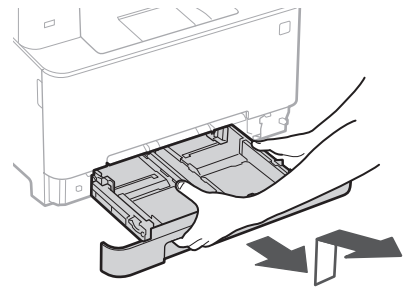


Nu îndepărtați eticheta care acoperă portul USB până când nu folosiți efectiv portul USB.

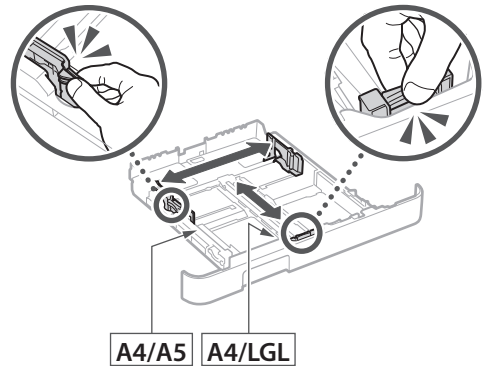


3 Încărcarea hârtiei

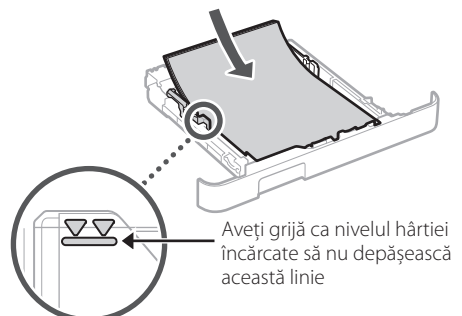
1.



2.



3.



1

2

3

4

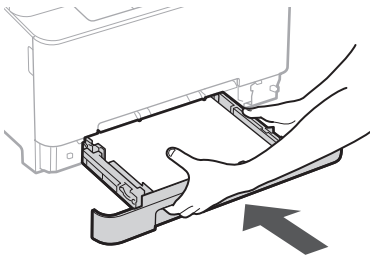
5

6

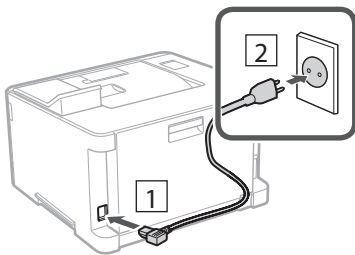
7

8

4.

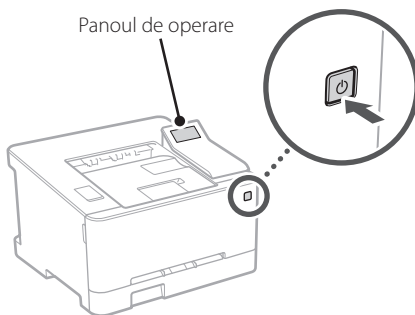


4 Conectarea cablului de alimentare



5 Specificarea setărilor de bază

Când porniți aparatul pentru prima dată, pe panoul de operare apare Ghidul de instalare. Realizați instalarea inițială a aparatului urmând instrucțiunile de pe ecran.



1. Selectați limba, apoi țara/regiunea și, în final, fusul orar.
2. Setați data și ora.

6 Specificarea setărilor de securitate

Configurați setările de securitate de bază pentru a preveni accesul neautorizat la aparat.

1. Pentru a folosi IU la distanță, selectați <Da>. Pentru a continua fără a folosi IU la distanță, selectați <Nu> și treceți la pasul 7.
2. Vedeți explicația privind folosirea modului pentru utilizatorul general și apăsați pe **OK**.
3. Pentru a utiliza modul pentru utilizatorul general, selectați <Da>.
 - Setati codul PIN de folosit de utilizatorii generali pentru accesarea IU la distanță.
 - Pentru a continua fără a folosi modul pentru utilizatorul general, selectați <Nu> și treceți la pasul 7.
4. Setati codul PIN pentru accesarea IU la distanță.
 - Introduceți orice număr și selectați <Aplicare>.
 - Pentru confirmare, introduceți din nou același cod PIN în ecranul următor și selectați <Aplicare>.

7 Specificarea setărilor de rețea

Specificați setările pentru conectarea aparatului la o rețea. Înainte de a continua, asigurați-vă că ruterul și computerul sunt conectate corect la rețea.

Rețea fără fir

1. Verificați informațiile de la punctele „SSID” și „Cheie de rețea” de pe ruter.



En

Fr

De

It

Es

Ca

Eu

Pt

El

Da

NI

No

Sv

Fi

Ru

Uk

Lv

Lt

Et

Pl

Cs

Sk

Sl

Hr

Hu

Ro

Bg

Tr

Ar

Fa

2. Pentru a configura setările, selectați <Da> pe panoul de operare.

3. Selectați rețeaua cu SSID-ul corespunzător.

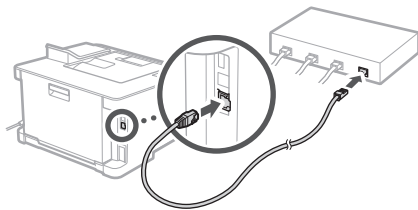
4. Introduceți parola (cheia de rețea) și selectați <Aplicare>.

5. Selectați <Da> pentru conectarea folosind setările selectate.

Selectați <Nu> pentru a reveni la ecranul anterior.

Rețea cu fir

Conectați ruterul la aparat cu ajutorul unui cablu de rețea, apoi selectați <Nu> în ecranul pentru alegerea modului de conectare la rețea.



8 Instalarea software-ului/ driverelor

Instalați software-ul și driverele de pe CD/DVD-ROM-ul inclus sau accesați adresa de internet de mai jos și descărcați-le de pe site-ul Canon aferent țării/regiunii dvs. <https://global.canon/en/support/>

descărcare XXXXXXXX



Exemplu: descărcare LBP633Cdw

Canon

LBP633Cdw
LBP631Cw

РЪКОВОДСТВО за настройка

1 Важни инструкции за безопасност

Не забравяйте да прочетете тези инструкции, преди да използвате машината.

2 Ръководство за настройка (този документ)

3 Ръководство на потребителя / FAQ



<https://oip.manual.canon/>

- След като прочетете това ръководство, го съхранявайте на сигурно място за бъдещи справки.
- Информацията в това ръководство подлежи на промяна без предизвестие.

En

Fr

De

It

Es

Ca

Eu

Pt

El

Da

Nl

No

Sv

Fi

Ru

Uk

Lv

Lt

Et

Pl

Cs

Sk

Sl

Hr

Hu

Ro

Bg

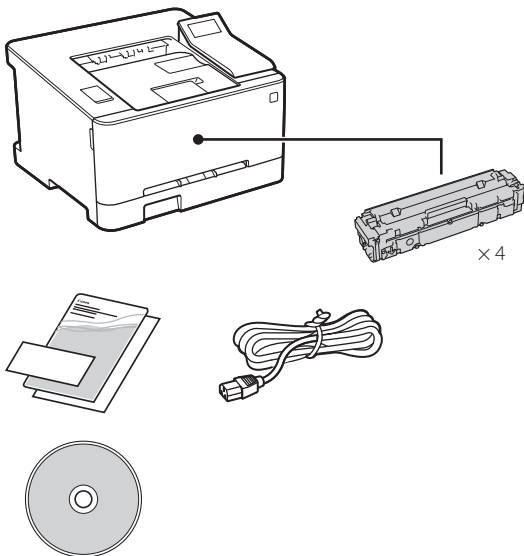
Tr

Ar

Fa

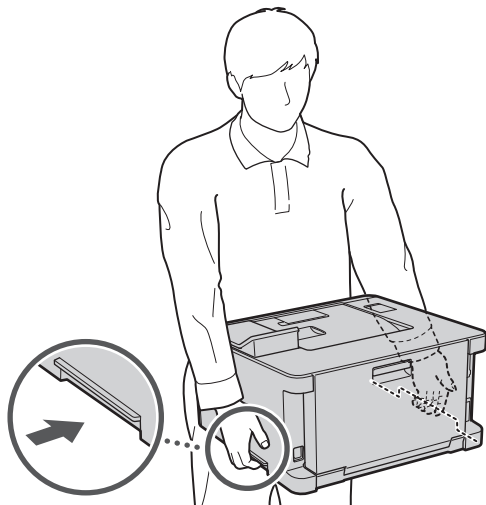
Освен ако не е посочено друго, илюстрациите, използвани в този документ, са за LBP633Cdw.

1 Проверка на включените елементи



2 Отстраняване на опаковъчния материал

1. Монтирайте машината на мястото, където ще се използва.

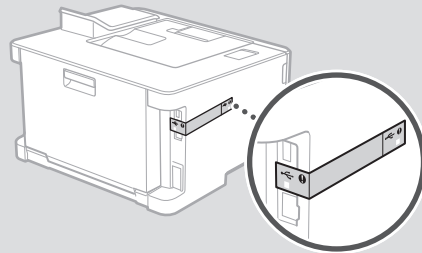


2. Отстранете целия опаковъчен материал.

Отстранете цялото тиксо.

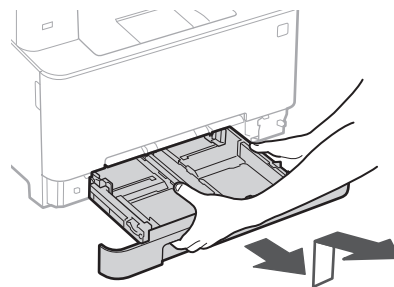


Не отстранявайте лепенката, която покрива USB порта, освен ако не използвате в действителност USB порта.

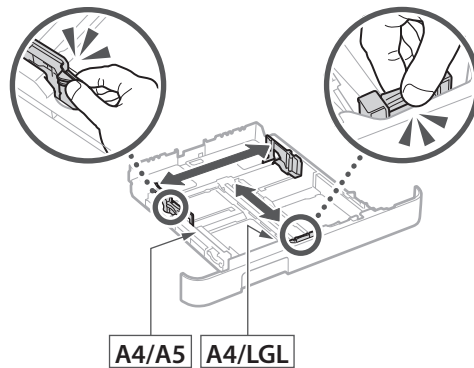


3 Зареждане на хартия

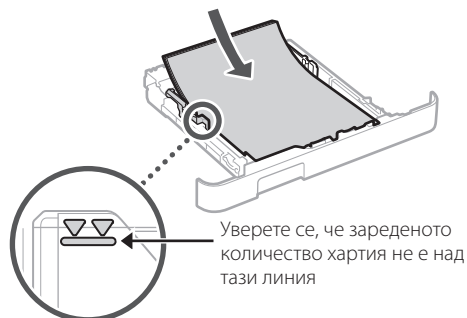
1.



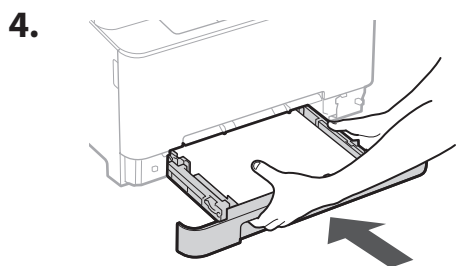
2.



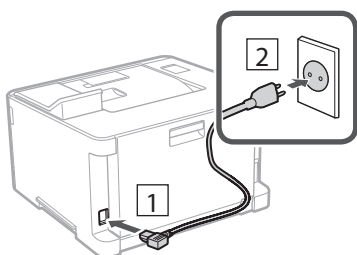
3.



Уверете се, че зареденото количество хартия не е над тази линия



4 Свързване на захранващия кабел



5 Определяне на основните настройки

Когато включите машината за първи път, Ръководството за настройка се стартира на операцияния панел. Извършете първоначалната настройка на машината, като следвате инструкциите на екрана.



1. Изберете езика, след това държавата/региона и накрая часовата зона.
2. Задайте текущите дата и час.

6 Определяне на настройките за сигурност

Определете основните настройки за сигурност, за да предотвратите неразрешен достъп до машината.

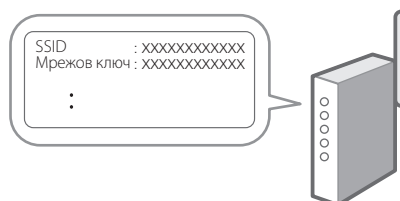
1. За да използвате отдалечения потреб. интерфейс, изберете <Да>.
 - За да продължите, без да използвате отдалечения потреб. интерфейс, изберете <Не> и преминете към стъпка 7.
2. Прочетете обяснението за използване на режим „Общ потребител“ и натиснете **OK**.
3. За да изберете режим „Общ потребител“, изберете <Да>.
 - Задайте ПИН код, който да се използва от общите потребители за достъп до отдалечения потреб. интерфейс.
 - За да продължите, без да използвате режим „Общ потребител“, изберете <Не> и преминете към стъпка 7.
4. Задайте ПИН код за достъп до отдалечения потреб. интерфейс.
 - Въведете някакво число и след това изберете <Приложи>.
 - Въведете повторно същия ПИН код на следващия екран за потвърждение и изберете <Приложи>.

7 Определяне на мрежовите настройки

Определяне на настройките за свързване на машината към мрежа. Преди да продължите, проверете дали компютърът и рутерът са правилно свързани към мрежата.

Безжична LAN мрежа

1. Проверете „SSID“ и „Мрежов ключ“ на рутера.



2. За да конфигурирате настройките, изберете <Да> на операционния панел.

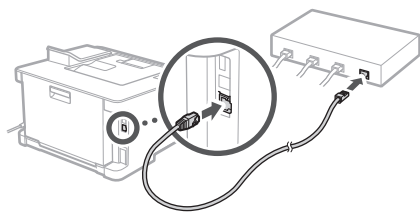
3. Изберете мрежата със съответстващ SSID.

4. Въведете парола (мрежовия ключ) и изберете <Приложи>.

5. Изберете <Да>, за да се свържете, като използвате избраните настройки.
Изберете <Не>, за да се върнете към предишния екран.

Кабелна LAN мрежа

Свържете рутера към машината с LAN-кабела и след това изберете <Не> на екрана за избиране на начина на свързване към мрежата.



8 Инсталиране на софтуера/драйверите

Инсталирайте софтуера и драйверите от включения CD/DVD-ROM диск или посетете URL адреса по-долу и ги изтеглете от уебсайта на Canon за вашата държава/регион.

<https://global.canon/en/support/>

XXXXXXXXX изтегляне



Пример: LBP633Cdw изтегляне

Canon

LBP633Cdw
LBP631Cw

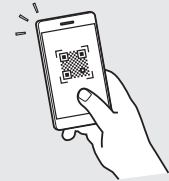
Kurulum Kılavuzu

1 Önemli Güvenlik Yönergeleri

Makineyi kullanmadan önce bu yönergeleri mutlaka okuyun.

2 Kurulum Kılavuzu (bu belge)

3 Kullanıcı Kılavuzu / FAQ



<https://oip.manual.canon/>

- Bu kılavuzu tamamen okuduktan sonra ileride başvurmak üzere güvenli bir yerde saklayın.
- Bu kılavuzdaki bilgiler haber verilmeden değiştirilebilir.

En

Fr

De

It

Es

Ca

Eu

Pt

El

Da

Nl

No

Sv

Fi

Ru

Uk

Lv

Lt

Et

Pl

Cs

Sk

Sl

Hr

Hu

Ro

Bg

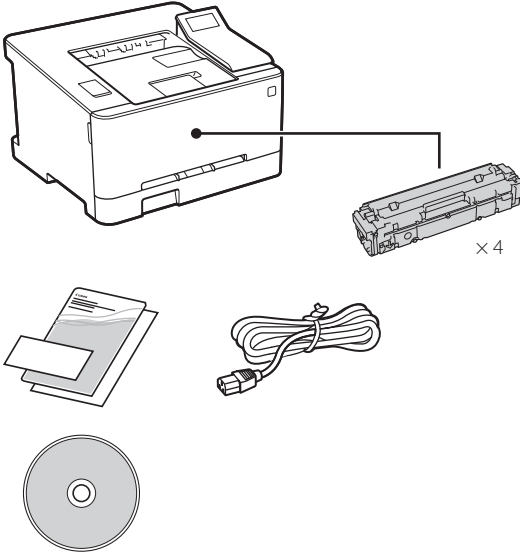
Tr

Ar

Fa

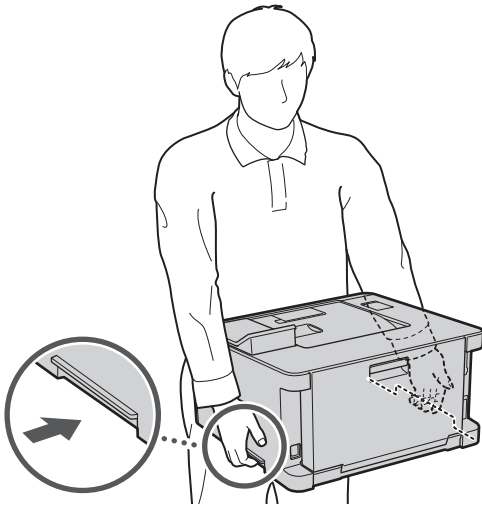
Aksi belirtilmedikçe, bu belgede kullanılan resimler LBP633Cdw ürününe aittir.

1 Kılavuzdaki Öğelerin Kontrolü



2 Ambalaj Malzemesini Çıkarma

1. Makineyi kullanılabacağı yerde kurun.

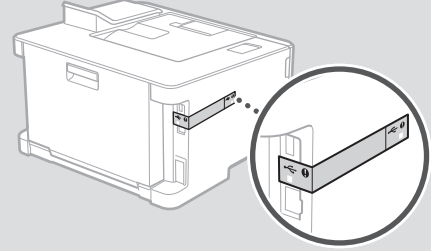


2. Tüm ambalaj malzemesini çıkarın.

Tüm bantları çıkarın.

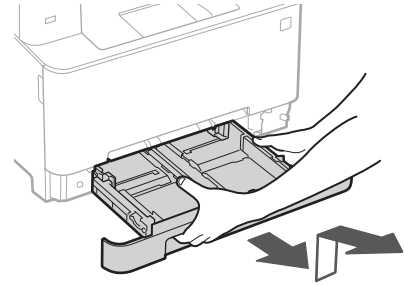


USB bağlantı noktasını kullanana kadar, üzerini kapatan bandı çıkarmayın.

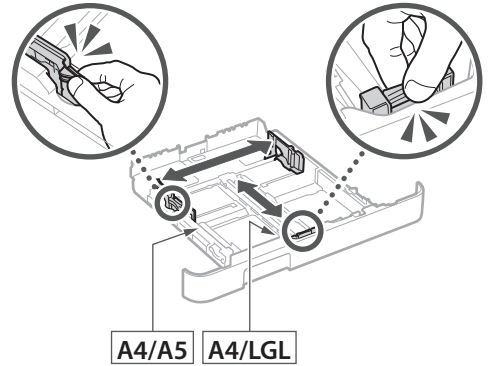


3 Kağıt Yükleme

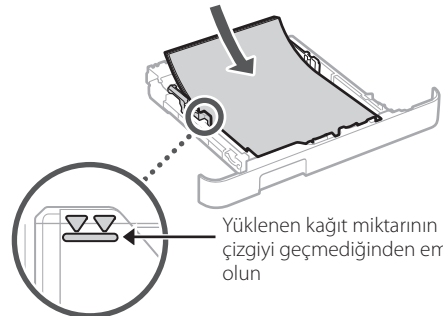
1.



2.

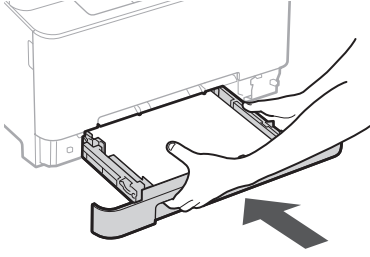


3.

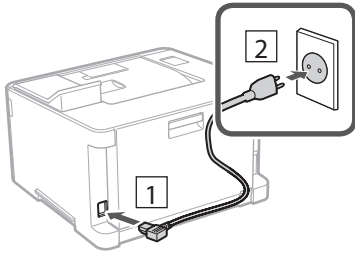


Yüklenen kağıt miktarının bu çizgiyi geçmediğinden emin olun

4.

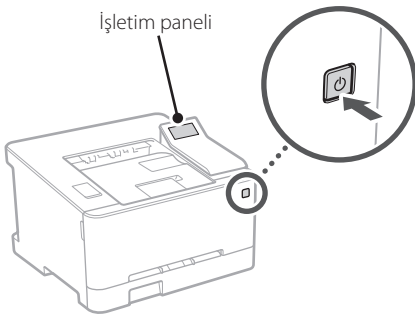


4 Güç Kablosunu Bağlama



5 Temel Ayarları Belirtme

Makineyi ilk kez açtığınız zaman işletim panelinde Kurulum Kılavuzu görünür. Ekranda çıkan yönergeleri izleyerek ilk makine kurulumunu uygulayın.



1. Dili, ardından ülkeyi/bölgeyi ve son olarak saat dilimini seçin.

2. Geçerli tarihi/saati ayarlayın.

6 Güvenlik Ayarlarını Belirtme

Makineye izinsiz erişimi önlemek için temel güvenlik ayarlarını belirtin.

1. Uzak Kullanıcı Arabirimi'ni kullanmak için <Evet>'i seçin.

Uzak Kullanıcı Arabirimi kullanmadan devam etmek için <Hayır>'ı seçin ve **7** adıma geçin.

2. Genel Kullanıcı modu kullanımı hakkında açıklamayı inceleyin ve **OK düğmesine basın.**

3. Genel Kullanıcı modunu kullanmak için <Evet>'i seçin.

- Genel kullanıcıların Uzak Kullanıcı Arabirimi'ne erişmek için kullanacakları PIN'i ayarlayın.
- Genel Kullanıcı modunu kullanmadan devam etmek için <Hayır>'ı seçin ve **7** adıma geçin.

4. Uzak Kullanıcı Arabirimi Erişim PIN'ini ayarlayın.

- Bir numara girin ve <Uygula>'yı seçin.
- Sonraki ekranda onay için aynı PIN'i girin ve <Uygula>'yı seçin.

7 Ağ Ayarlarını Belirtme

Makineyi bir ağa bağlamak için ayarları belirtin. Devam etmeden önce bilgisayarın ve yönlendiricinin ağa doğru bağlanıp bağlanmadığını kontrol edin.

Kablosuz LAN

1. Yönlendiricinin "SSID"sini ve "Ağ anahtarı"nı kontrol edin.



2. Ayarları yapılandırmak için işletim panelinde <Evet>'i seçin.

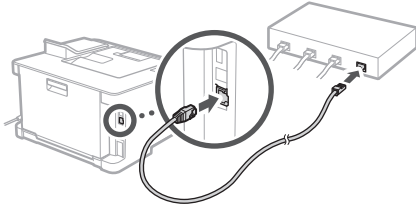
3. SSID'si eşleşen ağı seçin.

4. Parolayı (ağ anahtarını) girin ve <Uygula>'yı seçin.

5. Seçilen ayarları kullanarak bağlanmak için <Evet>'i seçin.
Önceki ekrana dönmek için <Hayır>'ı seçin.

Kablolu LAN

Yönlendiriciyi bir LAN kablosuyla makineye bağlayın ve ağa nasıl bağlanılacağını seçmek için ekranda <Hayır>'ı seçin.



8 Yazılımı/Sürücülerini Yükleme

Yazılımı ve sürücülerini ürünle verilen CD/DVD-ROM'dan yükleyin veya aşağıdaki URL'yi ziyaret edip ülkenizin/ bölgenizin Canon web sitesinden indirin.
<https://global.canon/en/support/>

XXXXXXXX indirme



Örnek: LBP633Cdw indirme

Canon

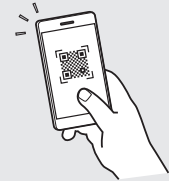
LBP633Cdw
LBP631Cw

دليل الإعداد

١ تعليمات مهمة خاصة بالسلامة
تأكد من قراءة هذه التعليمات قبل استخدام الجهاز.

٢ دليل الإعداد (هذا المستند)

٣ دليل المستخدم / FAQ



<https://oip.manual.canon/>

- بعد انتهائك من قراءة هذا الدليل، قم بتخزينه في مكان آمن للرجوع إليه مستقبلاً.
- تخضع المعلومات الواردة في هذا الدليل للتغيير دون إشعار.

En

Fr

De

It

Es

Ca

Eu

Pt

El

Da

Nl

No

Sv

Fi

Ru

Uk

Lv

Lt

Et

Pl

Cs

Sk

Sl

Hr

Hu

Ro

Bg

Tr

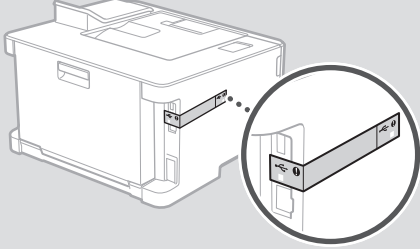
Ar

Fa

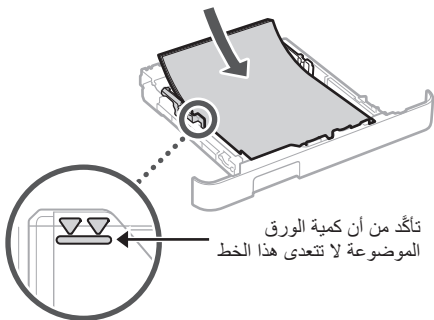
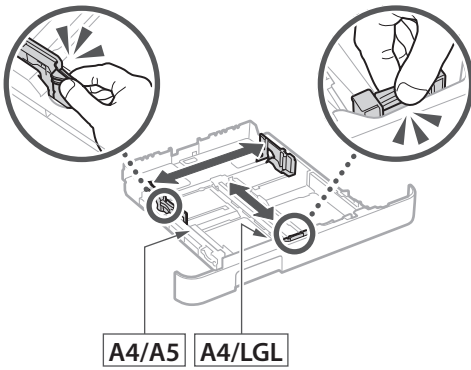
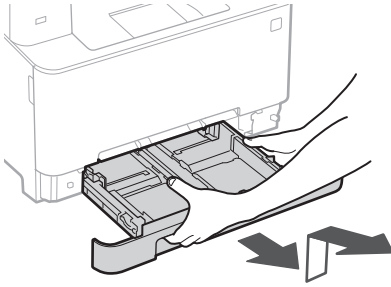
٢. أزل جميع مواد التغليف.

أزل الشريط بالكامل.

لا تقم بإزالة المصق الذي يغطي منفذ USB إلا إذا كنت ستستخدم منفذ USB بالفعل.

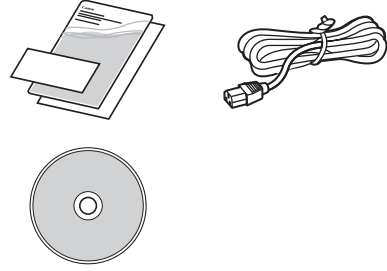
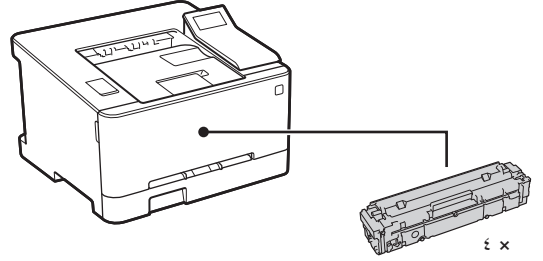


٣. تحميل الورق



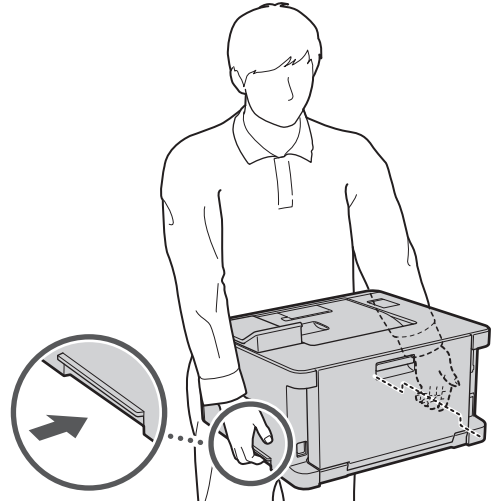
الرسوم التوضيحية المستخدمة في هذا المستند مخصصة لجهاز LBP633Cdw، ما لم يُنص على خلاف ذلك.

١. التحقق من العناصر المضمنة



٢. إزالة مواد التغليف

١. قم بتثبيت الجهاز في المكان الذي سيتم استخدامه فيه.



٦ تحديد إعدادات الأمان

حدد إعدادات الأمان الأساسية لمنع الوصول غير المصرح به إلى الجهاز.

١. لاستخدام واجهة المستخدم عن بُعد، حدد <نعم>.
للمتابعة دون استخدام واجهة المستخدم عن بُعد، حدد <لا> وتابع للخطوة ٧.

٢. راجع شرح استخدام وضع المستخدم العام واضغط على **OK**.

٣. لاستخدام وضع المستخدم العام، حدد <نعم>.

- عيّن رقم التعريف الشخصي (PIN) الذي سيستخدمه المستخدمون العامون للوصول إلى واجهة المستخدم عن بُعد.
- للمتابعة دون استخدام وضع المستخدم العام، حدد <لا> وتابع للخطوة ٧.

٤. عيّن رقم التعريف الشخصي (PIN) الخاص بالوصول إلى واجهة المستخدم عن بُعد.

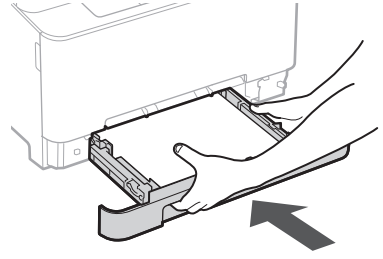
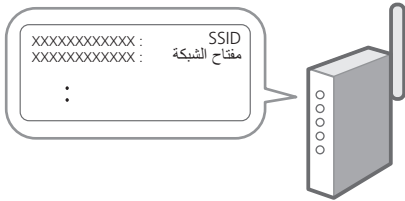
- أدخل أي رقم، ثم حدد <تطبيق>.
- أعد إدخال رقم التعريف الشخصي (PIN) نفسه في الشاشة التالية للتأكيد وحدد <تطبيق>.

٧ تحديد إعدادات الشبكة

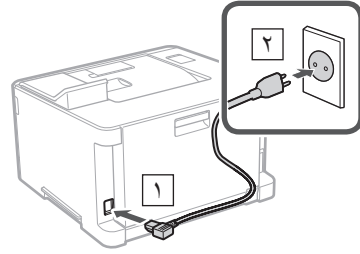
حدد الإعدادات الخاصة بتوصيل الجهاز بشبكة ما. قبل المتابعة، تحقق من توصيل الكمبيوتر والموجه بالشبكة بشكل صحيح.

LAN لاسلكية

١. تحقق من "SSID" و"مفتاح الشبكة" الخاصين بالموجه.

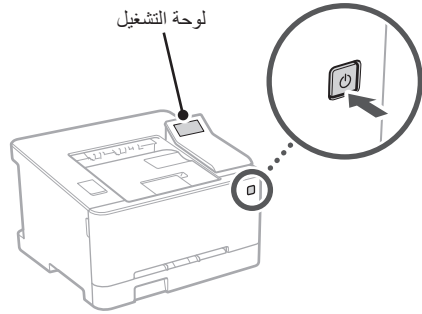


٤ توصيل سلك الطاقة



٥ تحديد الإعدادات الأساسية

عند تشغيل الجهاز للمرة الأولى، يظهر دليل الإعداد في لوحة التشغيل. قم بإجراء الإعداد الأولي للجهاز باتباع الإرشادات التي تظهر على الشاشة.



١. حدد اللغة، ثم الدولة/المنطقة، وأخيرًا المنطقة الزمنية.

٢. قم بتعيين التاريخ/الوقت الحالي.

٢. حدد <نعم> الموجودة على لوحة التشغيل لضبط الإعدادات.

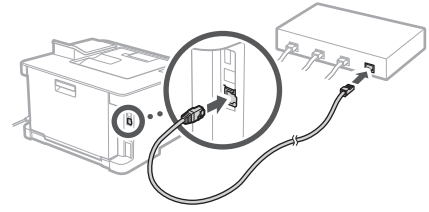
٣. حدد الشبكة ذات SSID المطابق.

٤. أدخل كلمة المرور (مفتاح الشبكة) وحدد <تطبيق>.

٥. حدد <نعم> للاتصال باستخدام الإعدادات المحددة. حدد <لا> للرجوع للشاشة السابقة.

LAN سلكية

صِل الموجّه بالجهاز مستخدمًا كابل LAN، ثم حدد <لا> على الشاشة لاختيار طريقة التوصيل بالشبكة.



٨ تثبيت البرامج/ برامج التشغيل

تثبيت البرامج وبرامج التشغيل من أقراص CD/DVD المرفقة، أو انتقل إلى عنوان URL أدناه ونزلها من موقع Canon الخاص ببلدك/منطقتك على الويب.

<https://global.canon/en/support/>

مثال: تنزيل LBP633Cdw

Canon

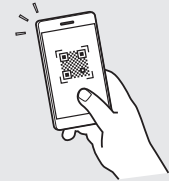
LBP633Cdw
LBP631Cw

راهنمای تنظیم

۱ دستورالعمل‌های ایمنی مهم
قبل از استفاده از دستگاه، حتماً این دستورالعمل‌ها را
مطالعه کنید.

۲ راهنمای تنظیم (این سند)

۳ کتابچه راهنمای کاربر / FAQ



<https://oip.manual.canon/>

- بعد از خواندن این کتابچه راهنما، آن را برای مراجعات بعدی در محلی امن نگه دارید.
- اطلاعات موجود در این کتابچه راهنما می‌تواند بدون آگاهی قبلی تغییر کند.

En

Fr

De

It

Es

Ca

Eu

Pt

El

Da

Nl

No

Sv

Fi

Ru

Uk

Lv

Lt

Et

Pl

Cs

Sk

Sl

Hr

Hu

Ro

Bg

Tr

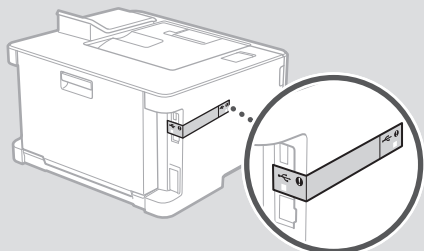
Ar

Fa

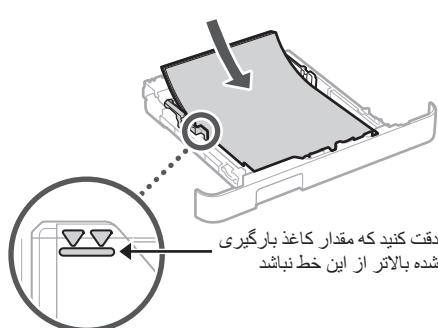
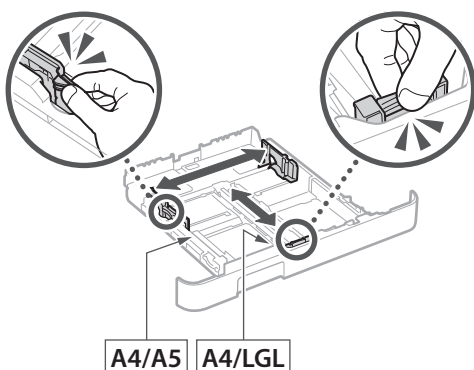
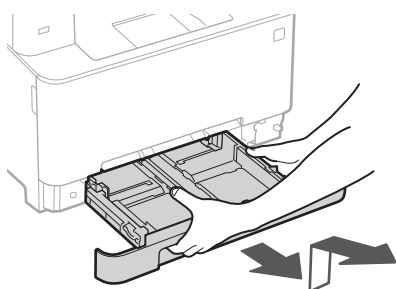
۲. کلیه مواد بسته‌بندی را جدا کنید.

کلیه نوارچسب‌ها را باز کنید.

تا زمانی که واقعاً نخواهید از درگاه USB استفاده کنید، برجسیبی را که درگاه USB را پوشانده جدا نکنید.

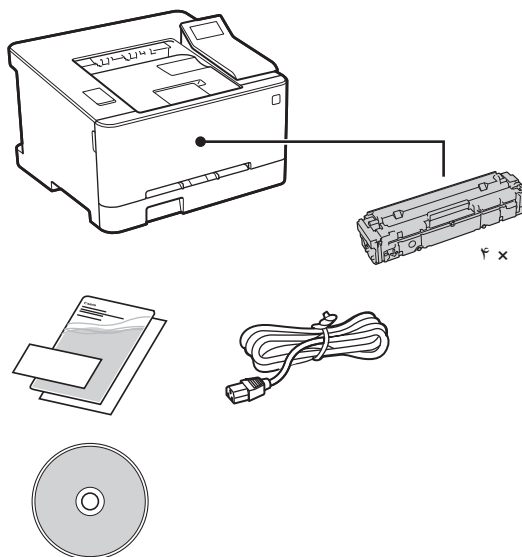


۳. بارگذاری کاغذ



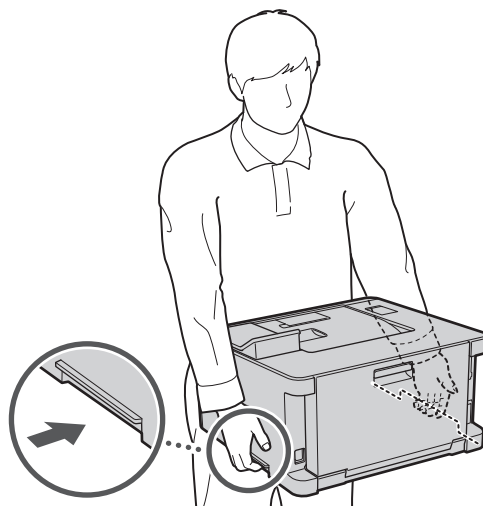
به غیر از مواردی که جز این گفته شده باشد، تصاویر مورد استفاده در این سند مربوط به LBP633Cdw است.

۱. بررسی اقلام عرضه شده همراه با دستگاه



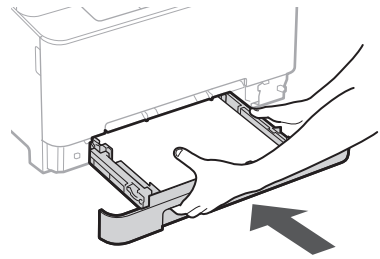
۲. جدا کردن مواد بسته‌بندی

۱. دستگاه را در محلی که مورد استفاده قرار خواهد گرفت نصب کنید.



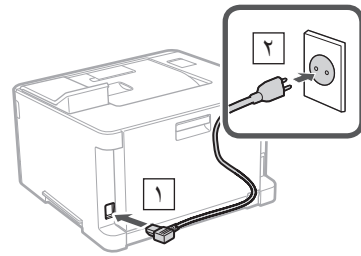
۶ تعیین تنظیمات امنیتی

برای جلوگیری از دسترسی غیرمجاز به دستگاه، تنظیمات امنیتی اولیه را تعیین کنید.



۴

۴ وصل کردن سیم برق



۱. برای استفاده از Remote UI (واسطه کاربر از راه دور)، <Yes> را انتخاب کنید.

برای ادامه بدون استفاده از Remote UI (واسطه کاربر از راه دور) و رفتن به مرحله بعدی، <No> را انتخاب کنید ۷.

۲. توضیحات مربوط به استفاده از حالت کاربر را بخوانید و OK را فشار دهید.

۳. برای استفاده از حالت کاربر عمومی، <Yes> را انتخاب کنید.

- پینی که قرار است توسط کاربران عمومی برای دسترسی به Remote UI (واسطه کاربر از راه دور) مورد استفاده قرار بگیرد را تنظیم کنید.

- برای ادامه بدون استفاده از حالت کاربر عمومی و رفتن به مرحله ۷، <No> را انتخاب کنید.

۴. پین دسترسی Remote UI (واسطه کاربر از راه دور) را تنظیم کنید.

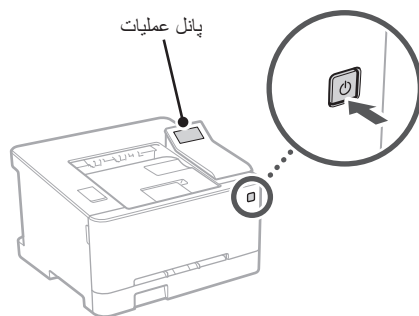
- شماره را وارد و سپس <Apply> را انتخاب کنید.
- همان پین را در صفحه بعدی به عنوان تأیید وارد، و <Apply> را انتخاب کنید.

۵ تعیین تنظیمات اصلی

وقتی دستگاه را برای اولین بار روشن می‌کنید، راهنمای تنظیم روی پانل عملیات ظاهر می‌گردد. با دنبال کردن دستورالعمل‌های روی صفحه، آماده‌سازی اولیه دستگاه را انجام دهید.

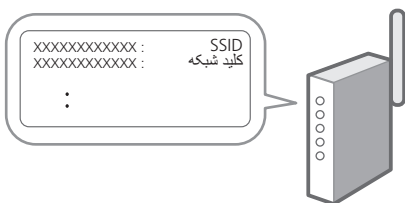
۷ تعیین تنظیمات شبکه

تنظیمات مربوط به اتصال دستگاه به یک شبکه را تعیین کنید. قبل از ادامه، بررسی و اطمینان حاصل کنید که رایانه و روتر به درستی به شبکه وصل شده باشند.



LAN بی‌سیم

۱. «SSID» و «کلید شبکه» روتر را بررسی کنید.



۱. نخست زبان، سپس کشور/منطقه، و در نهایت منطقه زمانی را انتخاب کنید.

۲. تاریخ/ساعت کنونی را تنظیم کنید.

۲. برای پیکربندی تنظیمات، <Yes> را روی پاتل عملیات انتخاب کنید.

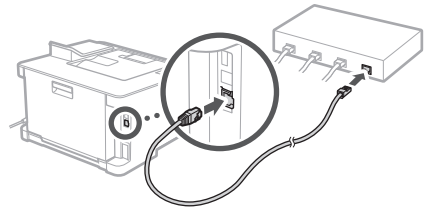
۳. شبکه دارای SSID متناظر را انتخاب کنید.

۴. رمز عبور (کلید شبکه) را وارد و <Apply> را انتخاب کنید.

۵. برای وصل شدن با استفاده از تنظیمات انتخاب شده، <Yes> را انتخاب کنید.
برای بازگشت به صفحه قبل، <No> را انتخاب کنید.

LAN سیمی

روتر را با یک کابل LAN به دستگاه وصل و سپس <No> را در صفحه برای انتخاب نحوه وصل شدن به شبکه انتخاب کنید.



نصب نرم افزار/دراپورها

نرم افزار و دراپورها را از CD/DVD-ROM عرضه شده همراه دستگاه نصب کنید؛ یا با مراجعه به URL زیر، آنها را از وبسایت Canon ویژه کشور/منطقه خود دانلود کنید.
<https://global.canon/en/support/>

دانلود XXXXXXXX



مثال: دانلود LBP633Cdw



Memo

Memo



CANON INC.

30-2, Shimomaruko 3-chome, Ohta-ku, Tokyo 146-8501, Japan

CANON MARKETING JAPAN INC.

16-6, Konan 2-chome, Minato-ku, Tokyo 108-8011, Japan

CANON U.S.A., INC.

One Canon Park, Melville, NY 11747, U.S.A.

CANON EUROPA N.V.

Bovenkerkerweg 59, 1185 XB Amstelveen, The Netherlands

CANON SINGAPORE PTE LTD

1 Fusionopolis Place, #15-10, Galaxis, Singapore 138522

CANON AUSTRALIA PTY LTD

Building A, The Park Estate, 5 Talavera Road, Macquarie Park, NSW 2113, Australia

CANON GLOBAL WORLDWIDE SITES

<https://global.canon/>



FT6-2767-000